

Aufmaßsystem für Isolierungen

Aufmaßsystem für Isolierungen

Inhalt	Seite
1. Anwendungsbereich und Zweck	2
2. Grundlagen	2
3. Zeichnerische Darstellung.....	2
3.1 Darstellung von Rohrleitungsverläufen in isometrischer Projektion	2
3.1.1 Koordinatensystem.....	2
3.1.2 Symbole.....	4
3.1.3 Montagerichtung.....	5
3.1.4 Längsnähte und Abflachungen	5
3.1.5 Angabe von Rohrleitungslängen zwischen Formteilen und Einbauten.....	6
3.1.6 Abstand zwischen Bögen und Stutzen	6
3.1.7 Abstand zwischen Einbauten	6
4. Darstellung in Tabellenform	7
4.1 Aufmaßblatt für Rohrleitungen.....	7
4.1.1 Gerade Rohrleitung	8
4.1.2 Bogen	9
4.1.3 Stutzen	12
4.1.4 Doppelbogen	13
4.1.5 Abflachung	15
4.1.6 Reduzierung	17
4.1.7 Wasserabweiser (Regenabweiser; Abweiser)	19
4.1.8 Stirnscheibe.....	20
4.1.9 Stoßkappe	21
4.1.10 Kappe.....	21
4.2 Aufmaßblatt für Kappen	22
4.3 Aufmaßblatt für Behälter.....	25
4.4 Aufmaßblatt für Sonderteile	27
5. Anhang	28
Symbole	
Aufmaßblatt für Rohrleitungen	
Erforderliche Eintragungen in das Aufmaßblatt für Rohrleitungen	
Aufmaßblatt für Kappen	
Aufmaßblatt für Behälter	
Aufmaßblatt für Sonderteile	
Erläuterungen zum Aufmaßblatt für Rohrleitungen	
Erläuterungen zum Aufmaßblatt für Kappen	
Erläuterungen zum Aufmaßblatt für Behälter	
Beispiel Aufmaßblatt für Rohrleitungen	

1. Anwendungsbereich und Zweck

Dieser Technische Brief gilt für Isolierungen von Rohrleitungen, Einbauten und Behältern betriebstechnischer Anlagen.

Er legt ein Aufmaßsystem zur Beschreibung von Isolierungen fest, soweit Blechfertigung und Montage der Ummantelung betroffen sind.

Das hier festgelegte Aufmaßsystem erlaubt eine Erfassung der notwendigen Daten in einer Form, die sowohl für die Kalkulation, die Blechvorfertigung und die Montage, als auch für die Abrechnung und die Dokumentation geeignet ist.

Bei der Festlegung des Aufmaßsystems wurde darauf verzichtet, Symbole und Tabellen für alle denkbaren Fälle vorzusehen.

Besonderheiten und kompliziertere Konstruktionen sind gesondert in den Zeichenfeldern oder in dem **Aufmaßblatt für Sonderteile** darzustellen.

2. Grundlagen

Das in diesem Technischen Brief festgelegte Aufmaßsystem beinhaltet das Erfassen der Daten in Tabellenform sowie in zeichnerischer Darstellung. Das Schwergewicht liegt auf der tabellarischen Erfassung. Hierfür stehen Formblätter für Rohrleitungen, Kappen und Behälter zur Verfügung.

Zusätzlich besteht im Zeichenfeld des Aufmaßblattes für Rohrleitungen die Möglichkeit, den Rohrleitungsverlauf in isometrischer Projektion, und die in den Tabellen aufgeführten Bauteile durch Symbole darzustellen. Im Zeichenfeld der Aufmaßblätter können auch Sonderformen dargestellt werden.

Die Erfassung in Tabellenform ist gleichzeitig Grundlage für eine maschinelle Datenverarbeitung.

Alle Maße sind in mm anzugeben.

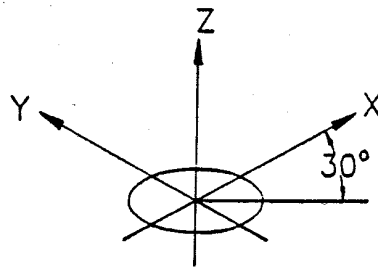
3. Zeichnerische Darstellung

Die zeichnerische Darstellung erfolgt in den Zeichenfeldern der Aufmaßblätter. Sie beschränkt sich im Wesentlichen auf die Darstellung von Rohrleitungsverläufen und Unregelmäßigkeiten. Eine zeichnerische Darstellung von Kappen ist nur bei Sonderformen nötig.

3.1 Darstellung von Rohrleitungsverläufen in isometrischer Projektion

3.1.1 Koordinatensystem

Der Verlauf der Rohrleitungen wird in isometrischer Projektion nach DIN ISO 5456-3 gezeichnet (Bild 1). Hierbei braucht die Länge von Rohrleitungen nicht maßstäblich dargestellt zu werden.

**Bild 1**

Die Koordinaten X, Y, Z ergeben drei Hauptrichtungen. Die von ihnen eingeschlossenen Flächen werden als Hauptebenen bezeichnet. Verlaufen Rohrleitungen außerhalb der Hauptrichtungen, so sind die Flächen nach Bild 2 zu schraffieren. Hierbei gilt: die Ebenen der Seiten- und Vorderansicht (Y,Z; X,Z) sind senkrecht und die Ebenen der Draufsicht (X,Y) sind unter einem Winkel von 30° zu schraffieren.

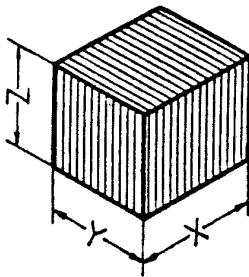
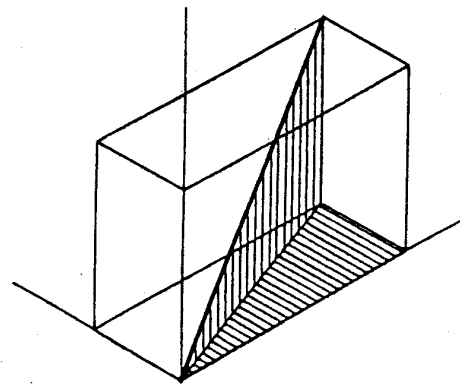
**Bild 2****Bild 3**

Bild 3 zeigt als Beispiel eine schräg zu allen Hauptrichtungen verlaufende Rohrleitung.

Die Definition der Gradangaben für die Hauptrichtungen in Abhängigkeit von der Montagerichtung zeigt Bild 4: bei waagerechten Rohrleitungen liegt 0° immer oben und die weitere Gradeinteilung geht **in Montagerichtung blickend** (gekennzeichnet mit Doppelpfeil) im Uhrzeigersinn. Bei senkrechten Rohrleitungen (Z-Achse) liegt 0° immer in der positiven X-Richtung, die weitere Gradeinteilung geht **von oben gesehen** im Uhrzeigersinn.

Die Gradangaben werden verwendet, wenn in der isometrischen Darstellung die Angabe einer Einbau- oder Nahtlage erforderlich ist (siehe Abschnitt 3.1.4).

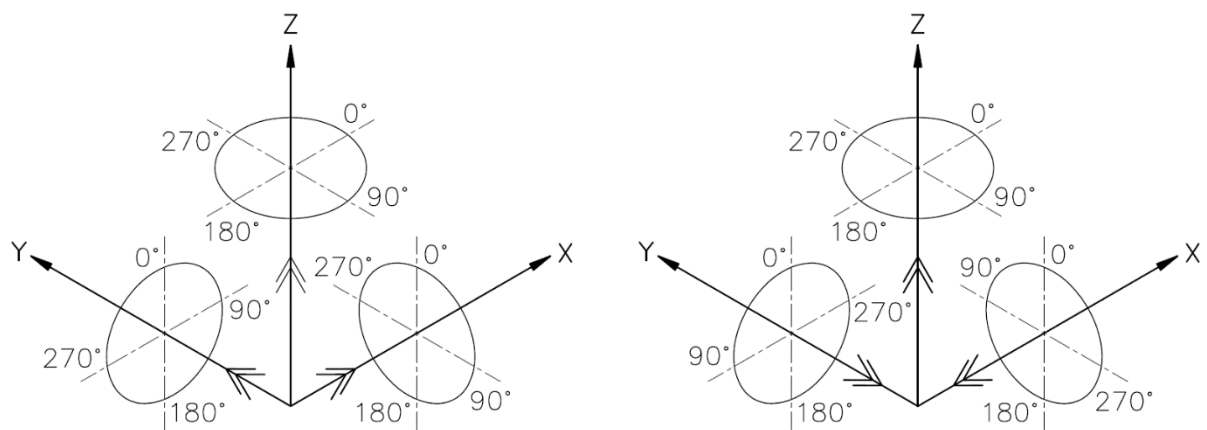


Bild 4

Bild 5 zeigt als Beispiel die Gradangabe bei einem vorgegebenen Rohrleitungsverlauf.

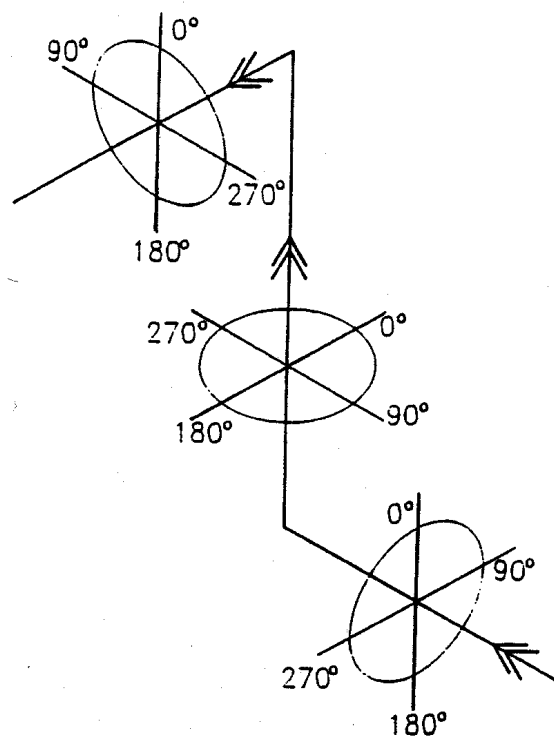


Bild 5

3.1.2 Symbole

Rohrleitungen und Einbauten werden unter Verwendung der im Anhang angegebenen Symbole dargestellt.

3.1.3 Montagerichtung

Die Montagerichtung und der Wechsel der Montagerichtungen können durch die Symbole 1 und 2 festgelegt werden.

3.1.4 Längsnähte und Abflachungen

Es besteht die Möglichkeit, die Lage von Längsnähten und Abflachungen vorzugeben. Dies geschieht durch Gradangabe von 0° bis 360° entsprechend der Festlegung in Bild 4, unter Verwendung des Symbols 8 für die Längsnähte und des Symbols 10 oder 11 für die Abflachungen.

Bei den Standardlagen 0° , 90° usw. wird nur das Symbol ohne Gradzahl angegeben.

Es ist zu beachten, dass bei der Lagenangabe im Tabellenfeld nach Abschnitt 4.1 die dort definierten Gradangaben zu verwenden sind.

Beispiele für Nahtlagen und Abflachungen bei Rohrleitungen zeigt Bild 6. Die Darstellungen sind Symbole und werden deshalb nicht isometrisch gekennzeichnet.

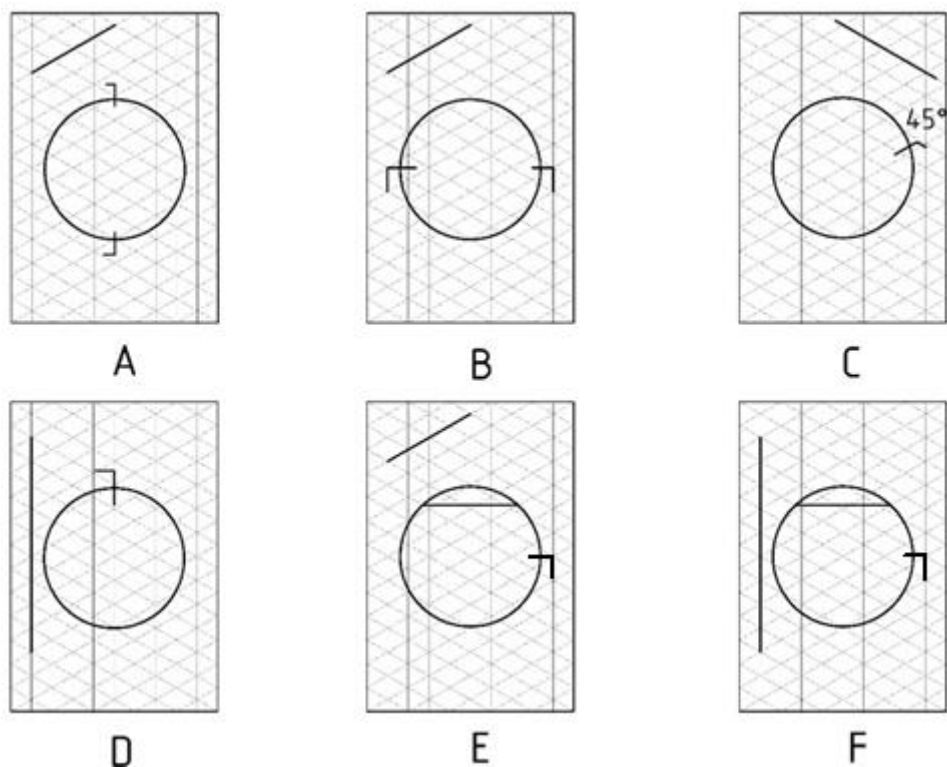


Bild 6

Legende zu Bild 6	
A	Naht bei 0° und 180°
B	Naht bei 90° und 270°
C	Naht bei 45°
D	Naht an senkrechter Rohrleitung bei 0°
E	Abflachung bei 0°
F	Abflachung bei senkrechter Rohrleitung bei 0°

3.1.5 Angabe von Rohrleitungslängen zwischen Formteilen und Einbauten

Im Zeichenfeld werden die tatsächlichen Abstände eingetragen, während in der Tabelle die Fertigungsmaße angegeben werden.

3.1.6 Abstand zwischen Bögen und Stützen

Die Längenangabe gilt ab Rohrachse, wie in Bild 7 dargestellt.

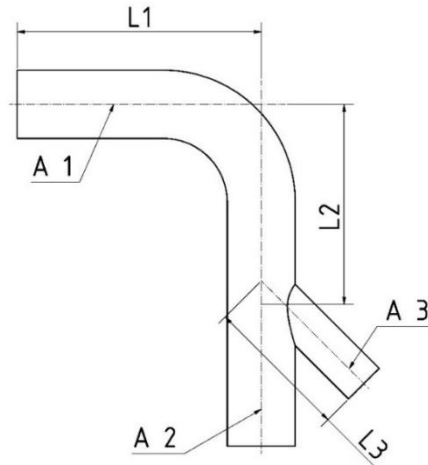


Bild 7

Legende zu Bild 7	
A1	Rohrachse Hauptrohr horizontal
A2	Rohrachse Hauptrohr vertikal
A3	Rohrachse Abgangsrohr
L1	Länge A1
L2	Länge A2
L3	Länge A3

3.1.7 Abstände zwischen Einbauten

Die Längenangabe gilt bei Flanschen und bei geflanschten Einbauten ab Mitte Flanschverbindung, bei eingeschweißten Einbauten ab Schweißnaht (Bild 8). Zusätzlich ist das Maß s anzugeben.

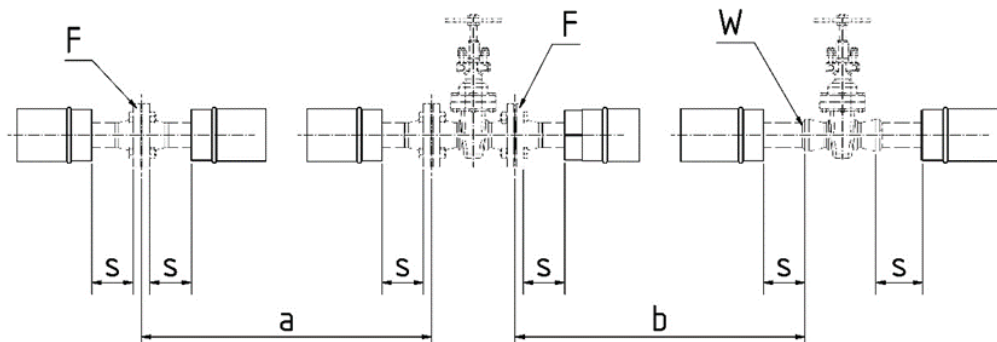


Bild 8

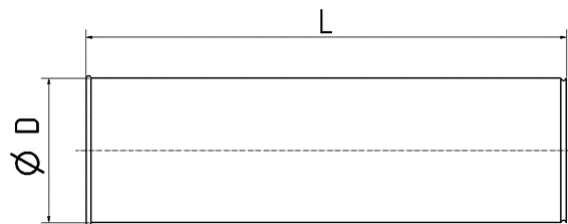
Legende zu Bild 8	
a	Abstand Mitte Flanschverbindung bis Mitte Flanschverbindung
b	Abstand Mitte Flanschverbindung bis Mitte Schweißnaht
F	Flanschverbindung
W	Schweißnaht

4. Darstellung in Tabellenform

Die Aufmaßdaten werden in die Blätter

- **Aufmaßblatt für Rohrleitungen**
- **Aufmaßblatt für Kappen**
- **Aufmaßblatt für Behälter**

eingetragen. Hierbei sind die Fertigungsmaße immer unter Einbezug der Sicken anzugeben (siehe Bild 9).

**Bild 9**

Legende zu Bild 9	
L	Länge Ummantelung
$\varnothing D$	\varnothing Ummantelung

Zusätzliche Angaben, beispielsweise für die Abrechnung, Sonderformen, zusätzliche Längs- und Quernähte werden unter Bemerkungen eingetragen.

Die oben genannten Aufmaßblätter werden durch die entsprechenden Erläuterungsblätter erklärt.

4.1 Aufmaßblatt für Rohrleitungen

Die Maße für die Formteile werden in das Tabellenfeld eingetragen. Die Kennzeichnung der Formteile erfolgt in der Spalte 2 **Bezeichnungen** mit den Abkürzungen:

Symbol	Bauteil
P	gerade Rohrleitung
E1 – E4	Bogen
T1-T4	Stutzen, T-Stück
A1 – A4	Abflachung

RE	Reduzierung, exzentrisch
RK	Reduzierung, konzentrisch
WA	Wasserabweiser
K	Stoßkappe
S	Stirnscheibe
KA	Kappe

Hinter der Abkürzung K für Stoßkappe und S für Stirnscheibe wird die Anzahl der Teile angegeben, z. B. K 1 für einteilige Stoßkappe, S 2 für zweiteilige Stirnscheibe.

Für die Angaben der gewünschten Sicken steht links unten das Sickenfeld mit 4 Standard-Sicken zur Verfügung.

In die Felder 3 und 4 wird das Maß X der Zurückversetzung eingetragen. In Feld 5 können bei Bedarf Sonderformen vorgegeben werden. In Feld 6 wird die Überlappung der Längsnaht eingetragen.

Für die einzelnen Bauteile werden die Nummern der Sicken im Tabellenfeld in Spalte 6 und 10 eingetragen.

Für die genannten Formteile sind die Daten in die Spalten einzutragen. Spalten, die bei einzelnen Formteilen nicht benötigt werden, sind in den nachfolgenden Erläuterungen mit einem Kreuz gekennzeichnet.

4.1.1 Gerade Rohrleitung

1	2	3	4	5	6	7	8	9	10	11	12	13	14
Pos.	Bezeichnung	Rohrleitungs- durchmesser	Isolier- schicht- dicke	D	Ö Ö	LA D1 L1	MS L	LE D2 L2	Ö Ö	Radius TA Versatz	Winkel Einbau- lage	Naht- lage	Stück
						⊗		⊗		⊗	⊗	⊗	

Spalte 2: Bezeichnung

Spalte 3: Rohrlitungsdurchmesser

äußerer Durchmesser der nichtisolierten Rohrleitung

Spalte 4: Isolierschichtdicke

Nennstärke der aufgetragenen Isolierschicht

Spalte 5: D

Durchmesser der Ummantelung

Dieser ergibt sich aus dem Rohrlitungsdurchmesser und zweimal der Isolierschichtdicke. Bei Isolierungen mit Luftspalt wird zweimal die Luftspaltdicke hinzugezählt. Fertigungstoleranzen, beispielsweise bei Isolierschalen, sind zu berücksichtigen.

Spalten 6 und 10: Sicke

Eingetragen werden die Nummern der gewünschten Sicken entsprechend den Feldern 1 – 5 des Sickenfeldes. In Spalte 6 die mit Blick auf die Längsnaht linke Sicke, in Spalte 10 die rechte Sicke.

Spalte 8: Länge

Fertigungslänge eines Passtückes. Bei Standardlängen entsprechend der Coilbreite wird \square eingetragen. Die Coilbreite ist unter "Bemerkungen" anzugeben. \square = 1000 Standard (alternative Länge, z.B. 600).

4.1.2 Bogen

1	2	3	4	5	6	7	8	9	10	11	12	13	14
Pos.	Bezeichnung	Rohrleitungs- durchmesser	Isolier- schicht- dicke	D	Sicke	LA D1 L1	MS L	LE D2 L2	Sicke	Radius TA Versatz	Winkel Einbau- lage	Naht- lage	Stück

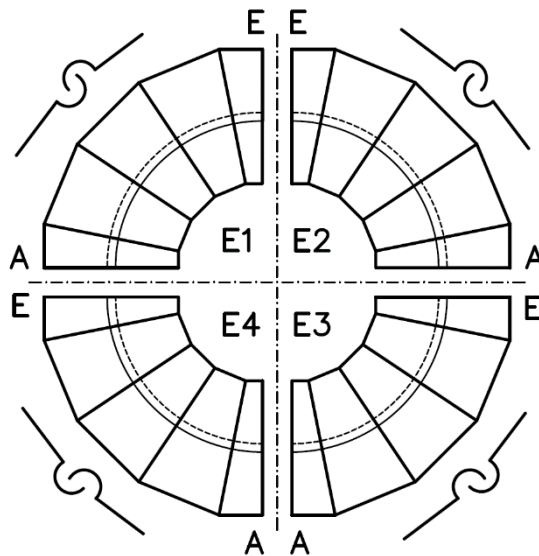


Bild 10

Legende zu Bild 10	
A	Anfang
E	Ende
E1	Bogentyp E1
E2	Bogentyp E2
E3	Bogentyp E3
E4	Bogentyp E4

Spalte 2: Bezeichnung**E 1 – E 4**

Es gibt vier Bogentypen, die nach Bild 10 mit E 1 bis E 4 bezeichnet sind. Der gewählte Bogentyp wird in die Spalte 2, Bezeichnung, eingetragen.

Für die Bogentypen gilt:

- Rund- und Längsnähte sind so gewählt, dass Wasser ablaufen kann.
- Die Längsnaht ist auf der Sichtseite (Regelausführung).

Hinweis: Wird z. B. für einen stehenden Bogen anstelle des Typs E 1 der Typ E 2 gewählt, so bedeutet dies, dass die Längsnaht hinten liegt.

Spalten 3 bis 5:

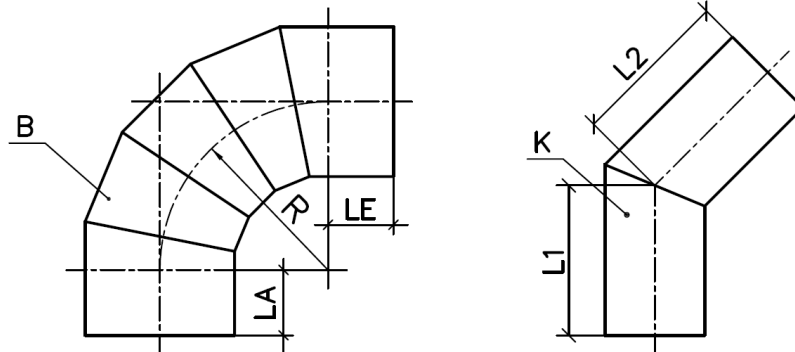
Angaben wie unter Abschnitt 4.1.1.

Spalten 6 und 10: Sicke

Entsprechend den Feldern 1– 5 des Sickenfeldes; die Sicke für den Bogenanfang in Spalte 6, die Sicke für das Bogenende in Spalte 10.

Bogenanfang und –ende sind für die vier Bogentypen in Bild 10 gekennzeichnet.

Die Definition von LA und LE zeigt Bild 11. Zu beachten sind die Unterschiede bei Bogen und Knick.

**Bild 11**

	Legende zu Bild 11
B	Bogen
K	Knick
R	Radius des Bogens
LA	Verlängerung Anfangsteil
LE	Verlängerung Endteil
L1	Länge 1. Segment bis Schnittpunkt
L2	Länge 2. Segment bis Schnittpunkt

Spalte 8: Anzahl der Mittelstücke MS

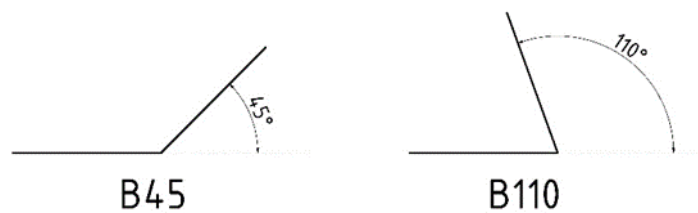
MS ist die Anzahl der Bogenteile ohne Anfangs- und Endstück. Bei einem Knick wird eingetragen.

Spalte 11: Radius

Der Bogenradius ist der Krümmungsradius der Rohrachse. Bei einem Knick wird eingetragen.

Spalte 12: Winkel

Der Bogenwinkel W ist der Winkel, um den das ankommende gerade Rohr die Richtung ändert ($0^\circ < W < 180^\circ$).



45° Bogen

110° Bogen

Bild 12

Spalte 13: Nahtlage

Bei der Regelausführung liegt die Naht auf der Sichtseite bei der neutralen Faser; in diesem Falle wird "O" eingetragen.

Abweichungen von der Regelausführung werden durch Winkelangaben angegeben:
 0° bis 360° : im Uhrzeigersinn bei Blickrichtung von Bogenanfang in den Bogen hinein.

4.1.3 Stutzen

1	2	3	4	5	6	7	8	9	10	11	12	13	14
Pos.	Bezeichnung	Rohrleitungs- durchmesser	Isolier- schicht- dicke	D	Stö- cke	LA D1 L1	MS L	LE D2 L2	Stö- cke	Radius TA Versatz	Winkel Einbau- lage	Naht- lage	Stück
					X			X		X			

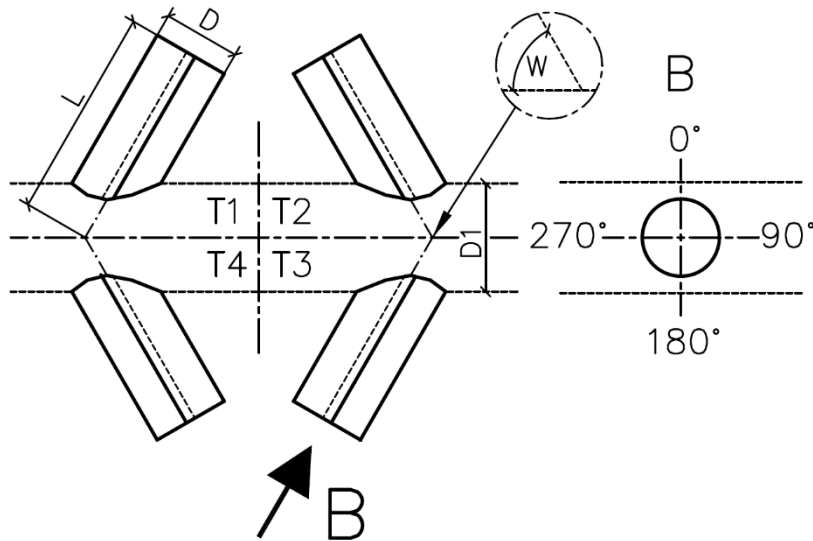


Bild 13

Legende zu Bild 13	
D	Ø Ummantelung Abgangsrohr
D1	Ø Ummantelung Hauptrohr
W	Winkel
L	Länge Abgangsrohr D

Spalte 2: Bezeichnung

T 1 – T 4

Es gibt vier Stutzentypen, die nach Bild 13 mit T 1 bis T 4 bezeichnet sind. Der gewählte Stutzentyp wird in die Spalte 2, Bezeichnung, eingetragen.

Für die Stutzentypen gilt:

- Die Längsüberlappung ist so gewählt, dass Wasser ablaufen kann.
- Die Längsnaht ist auf der Sichtseite.

Bei rechtwinkligen Stutzen wird je nach Nahtüberlappung T 1 bis T 4 eingetragen.

Spalte 3 bis 5:

Angaben wie unter Abschnitt 4.1.1. Es werden die Maße für den Stutzen eingetragen.

Spalte 7: D 1

Durchmesser der Ummantelung der durchlaufenden Rohrleitung.

Spalte 8: L

Stutzenlänge entsprechend Bild 13. (Unterschied zu Bild 9 beachten.)

Spalte 10: Sicke

Angabe über die Sicke am Stutzenende; eingetragen wird die Nummer der gewünschten Sicke entsprechend den Feldern 1 – 5 des Sickenfeldes.

Spalte 12: Winkel

Stutzenwinkel: Winkel zwischen Stutzen und durchlaufendem Rohr ($0^\circ < W \leq 90^\circ$).

Spalte 13: Nahtlage

Die Regelausführung liegt bei 0° . Diese ist auf der Sichtseite bei der "neutralen Faser" entsprechend Bild 13. In diesem Fall wird **"0"** eingetragen.

Abweichungen von der Regelausführung werden durch Winkelangabe angegeben:

0° bis 360° : im Uhrzeigersinn bei Blickrichtung in den Stutzen hinein (Ansicht B, Bild 13).

4.1.4 Doppelbogen

Doppelbogen, die an einer Rohrleitung so kurz hintereinander folgen, dass sie in der Praxis als ein Stück gemessen werden, müssen im Zeichenfeld skizziert werden.

1	2	3	4	5	6	7	8	9	10	11	12	13	14
Pos.	Bezeichnung	Rohrleitungs- durchmesser	Isolier- schicht- dicke	D	Sicke	LA D1 L1	MS L	LE D2 L2	Sicke	Radius TA Versatz	Winkel Einbau- lage	Naht- lage	Stück
1.1													
1.2	ZT												
1.3													

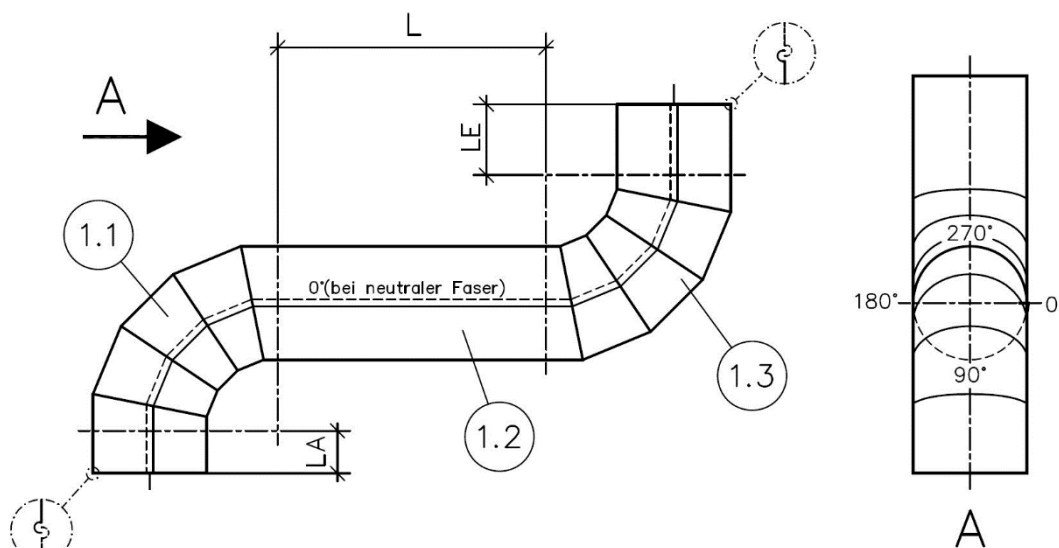


Bild 14

	Legende zu Bild 14
D	Ø Ummantelung
L	Zwischenteil
LA	Länge Anfangsteil
LE	Länge Endteil

Spalte 1: Position

Für jeden Teil der Kombination ist eine Zeile auszufüllen, beginnend mit dem in Montagerichtung ersten Teil. Jede Zeile erhält eine Doppelnummer, z. B. 1.1; 1.2; 1.3.

Spalte 2: Bezeichnung**E 1 – E 4**

ZT für Zwischenteil

Spalte 3 bis 15:

Gemäß 4.1.2 Bögen;

gemäß 4.1.1 für gerade Teile ZT.

Besonderheiten (erläutert am Beispiel Positionen 1.1 – 1.3)

Position 1.1 (ankommender Bogen)

Spalten 9 und 10: bleiben frei

Position 1.2 (Zwischenteil)

Spalten 3 – 7: bleiben frei

Spalte 8: Länge des ZT

Wie in Bild 14 (Unterschied zu Bild 9 beachten)

Spalten 9 – 11: bleiben frei

Spalte 12: Einbaulage

Angegeben wird die Einbaulage (Abgangsrichtung) des abgehenden Bogens. Die Null-Lage wird bestimmt durch die neutrale Faser auf der Sichtseite des ankommenden Bogens.

Spalte 13: Nahtlage

Angegeben wird die Nahtlage des ZT. Null-Lage wie Spalte 12.

Position 1.3 (abgehender Bogen)

Spalte 3 – 7: bleiben frei

4.1.5 Abflachung

1	2	3	4	5	6	7	8	9	10	11	12	13	14
Pos.	Bezeichnung	Rohrleitungs- durchmesser	Isolier- schicht- dicke	D	Sicke	LA D1 L1	MS L	LE D2 L2	Sicke	Radius TA Versatz	Winkel Einbau- lage	Naht- lage	Stück

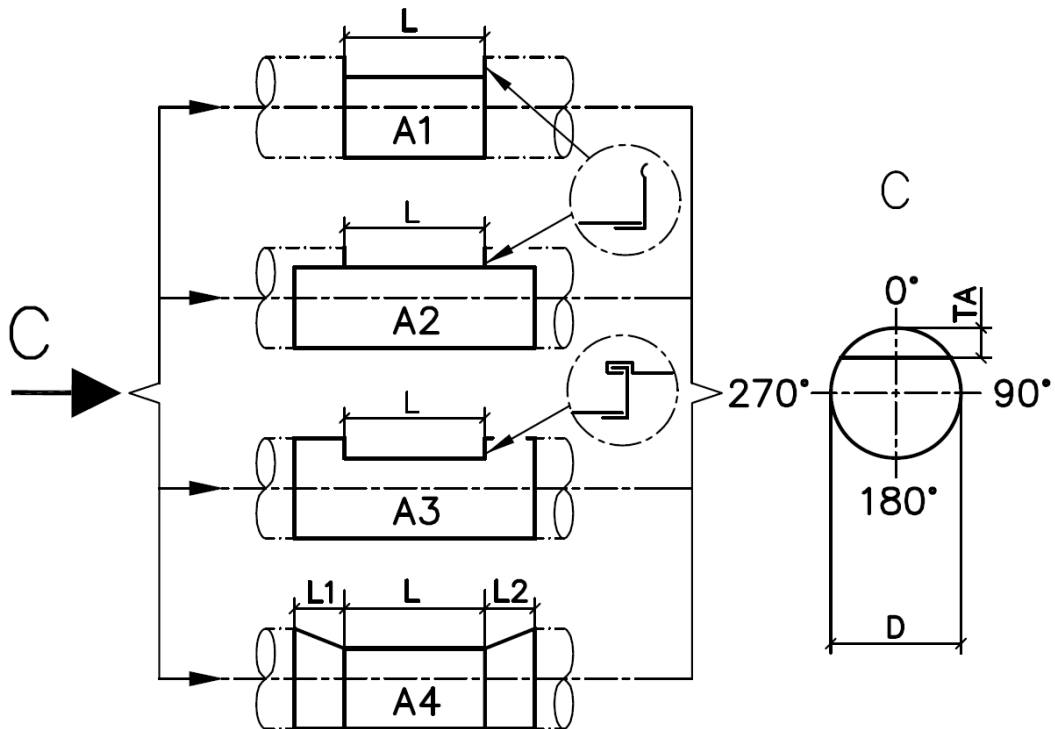


Bild 15

Spalte 2: Bezeichnung

A 1 - A 4

Eingetragen werden die Abflachungstypen A 1 bis A 4 entsprechend Bild 15.

Spalte 3 bis 5:

Angaben wie unter Abschnitt 4.1.1.

Spalten 6 und 10: Sicke

Eingetragen werden die Sickennummern entsprechend dem Sickenfeld für diejenigen Sicken, die für den Anschluss am zylindrischen Teil benötigt werden. Bei Abflachungen vom Typ A 4 wird in Spalte 6 die Sicke angegeben, die auf der Seite von L 1 liegt, und in Spalte 10 die Sicke, die auf der Seite von L " liegt.

Spalte 7: L 2

Länge des in Montagerichtung **ersten** Übergangsstückes bei Abflachungen vom Typ A 4.

Spalte 8: L

Länge der Abflachung entsprechend Bild 15.

Spalte 9: L 2

Länge des in Montagerichtung **zweiten** Übergangsstückes bei Abflachungen vom Typ A 4.

Spalte 11: TA

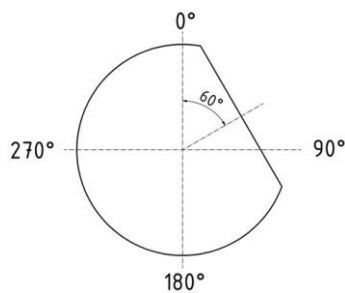
Tiefe der Abflachung entsprechend Bild 15.

Spalte 12: Einbaulage

Bei waagrecht verlaufender Rohrleitung wird die Lage der Abflachung mit Hilfe des in Bild 4 festgelegten raumbezogenen Koordinatensystems angegeben.

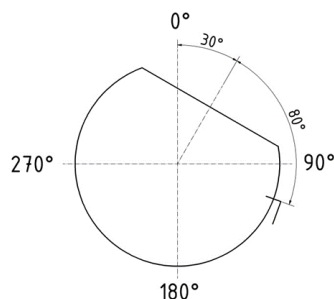
Bei senkrecht verlaufender Rohrleitung wird **"S"** eingetragen.

Bild 16 zeigt als Beispiel eine Einbaulage von 60° bei einer waagerechten Abflachung.

Bild 16**Spalte 13: Nahtlage**

Die Nahtlage wird körperbezogen durch den Winkel zwischen Abflachung und Naht angegeben. Dieser Winkel wird bei Blickrichtung "C" (Bild 15) im Uhrzeigersinn gezählt.

Bild 17 zeigt als Beispiel eine Nahtlage von 80° bei einer Einbaulage von 30° .

**Bild 17**

4.1.6 Reduzierung

1	2	3	4	5	6	7	8	9	10	11	12	13	14
Pos.	Bezeichnung	Rohrleitungs- durchmesser	Isolier- schicht- dicke	D	Sicke	LA D1 L1	MS L	LE D2 L2	Sicke	Radius TA Versatz	Winkel Einbau- lage	Naht- lage	Stück

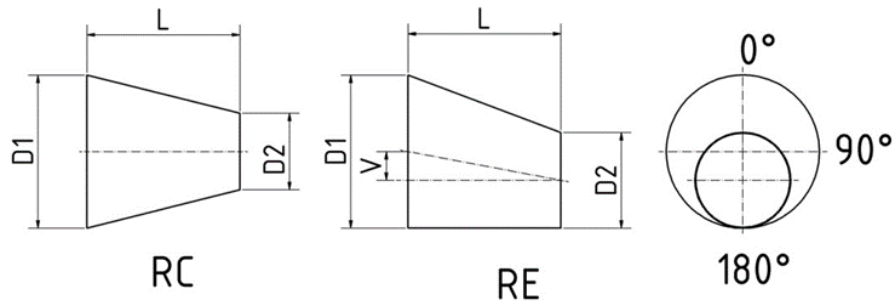


Bild 18

Legende zu Bild 18	
RC	konzentrische Reduzierung
RE	exzentrische Reduzierung
L	Länge
D1	Ø Ummantelung groß
D2	Ø Ummantelung klein
V	Mittenversatz

Spalte 2: Bezeichnung

RC oder RE

Spalten 6 und 10: Sicke

Die Sickennummern werden entsprechend dem Sickenfeld eingetragen: in Spalte 6 die Sicke für die Seite mit dem größeren Durchmesser; in Spalte 10 die Sicke für die Seite mit dem kleineren Durchmesser.

Hinweis: Durch die Angabe der Sicken ergibt sich für senkrechte Reduzierungen, welche der beiden Seiten oben oder unten ist.

Spalte 7: D 1

Größerer Durchmesser der Ummantelung.

Siehe auch Beschreibung von Spalte 5 in Abschnitt 4.1.1.

Spalte 8: L

Länge der Reduzierung entsprechend Bild 18.

Spalte 9: D 2

Kleinerer Durchmesser der Ummantelung.

Siehe auch Beschreibung von Spalte 5 in Abschnitt 4.1.1.

Spalte 11: Versatz

Abstand V der beiden Rohrachsen (siehe Bild 18).

Bei konzentrischen Reduzierungen wird eingetragen.

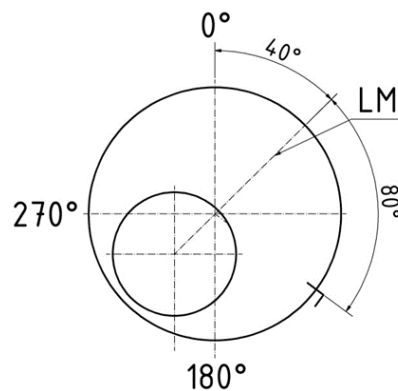
Spalte 12: Einbaulage

Nur bei exzentrischer Reduzierung; bei konzentrischer Reduzierung wird eingetragen.

Bei waagrecht verlaufender Rohrleitung wird die Lage der längsten Mantellinie mit Hilfe des in Bild 4 festgelegten raumbezogenen Koordinatensystems angegeben.

Bei senkrecht verlaufender Rohrleitung wird **"S"** eingetragen.

Bild 19 zeigt als Beispiel eine Einbaulage von 40° .

**Bild 19**

	Legende zu Bild 19
LM	Länge der Mittellinie

Spalte 13: Nahtlage

Nur bei exzentrischer Reduzierung; bei konzentrischer Reduzierung wird eingetragen.

Die Nahtlage wird körperbezogen durch den Winkel zwischen der längsten Mantellinie und der Naht angegeben (Bild 20). Der Winkel wird im Uhrzeigersinn gezählt bei Blickrichtung von der Seite des größeren Durchmessers in die Reduzierung hinein.

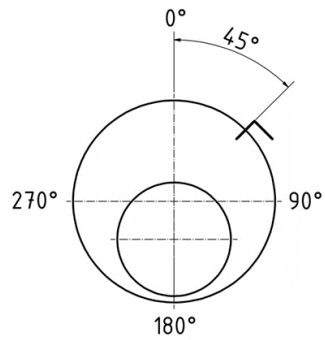
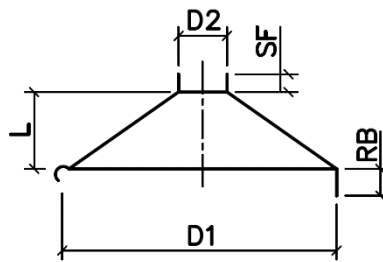


Bild 20

4.1.7 Wasserabweiser (Regenabweiser)

1	2	3	4	5	6	7	8	9	10	11	12	13	14
Pos.	Bezeichnung	Rohrleitungs- durchmesser	Isolier- schicht- dicke	D	Sicke	LA D1 L1	MS L	LE D2 L2	Sicke	Radius TA Versatz	Winkel Einbau- lage	Naht- lage	Stück



Ausführung
Sicke | Riffelbord

Bild 21

Legende zu Bild 21	
D1	Ø groß
D2	Ø klein
L	Höhe i. d. Mitte gemessen
RB	Höhe Riffelbord

Spalte 2: Bezeichnung

WA

Spalten 6 und 10: Sicken

Die Nummern der gewünschten Sicken werden entsprechend den Feldern 1 – 5 des Sickenfeldes eingetragen. Wird anstelle einer Sicke ein Riffelbord oder ein Schweif gewünscht, so wird die Nummer 5 eingetragen und in Feld 5 des Sickenfeldes beispielsweise

RB = 15 (15 mm Riffelbord) oder

SF = 18 (18 mm Schweif)

eingetragen.

Spalte 7: D 1

Größerer Durchmesser des Wasserabweisers.

Spalte 8: L

Höhe des Wasserabweisers

Spalte 9: D 2

Kleinerer Durchmesser des Wasserabweisers.

Hinweis: Der Wasserabweiser wird auf den angegebenen Durchmesser geschweif.

4.1.8 Stirnscheibe

1	2	3	4	5	6	7	8	9	10	11	12	13	14
Pos.	Bezeichnung	Rohrleitungs- durchmesser	Isolier- schicht- dicke	D	Sicke	LA D1 L1	MS L	LE D2 L2	Sicke	Radius TA Versatz	Winkel Einbau- lage	Naht- lage	Stück

Spalte 2: Bezeichnung

S..

Hinter S wird die Zahl der Teile angegeben, beispielsweise

S 1, für eine einteilige Stirnscheibe,

S 2, für eine zweiteilige Stirnscheibe.

Spalte 5: D

Durchmesser der Ummantelung gemäß Abschnitt 4.1.1.

Spalte 6: Sicke

Falls die Stirnscheibe gesickt werden soll, ist "1" einzutragen, ansonsten .

Spalte 7: D 1

Durchmesser des Ausschnittes; wenn die Stirnscheibe ohne Ausschnitt geliefert werden soll, ist einzutragen.

4.1.9 Stoßkappe

1	2	3	4	5	6	7	8	9	10	11	12	13	14
Pos.	Bezeichnung	Rohrleitungs- durchmesser	Isolier- schicht- dicke	D	Stöcke	LA D1 L1	MS L	LE D2 L2	Stöcke	Radius TA Versatz	Winkel Einbau- lage	Naht- lage	Stück

Einsprengung

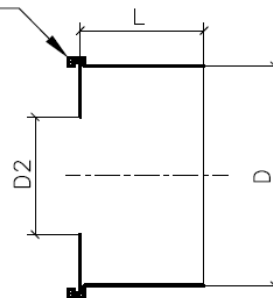


Bild 22

Legende zu Bild 22	
D	Ø Ummantelung
D2	Ø klein (Ausschnitt)
L	Länge

Spalte 2: Bezeichnung

K..

Hinter K wird die Zahl der Teile des zylindrischen Ansatzstückes angegeben, beispielsweise

K 2 für eine zweiteilige Stoßkappe,

K 3 für eine dreiteilige Stoßkappe.

Spalte 5: D

Durchmesser der Ummantelung gemäß Abschnitt 4.1.1.

Spalte 7: D2

Durchmesser des Ausschnittes; soll die Stoßkappe ohne Ausschnitt geliefert werden, ist einzutragen.

Spalte 8: L

Länge der Stoßkappe.

4.1.10 Kappe

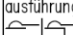
1	2	3	4	5	6	7	8	9	10	11	12	13	14
Pos.	Bezeichnung	Rohrleitungs- durchmesser	Isolier- schicht- dicke	D	Stöcke	LA D1 L1	MS L	LE D2 L2	Stöcke	Radius TA Versatz	Winkel Einbau- lage	Naht- lage	Stück

Spalte 2: Bezeichnung**KA**

Weitere Eintragungen erfolgen nicht, da es für Kappen ein eigenes Aufmaßblatt gibt.

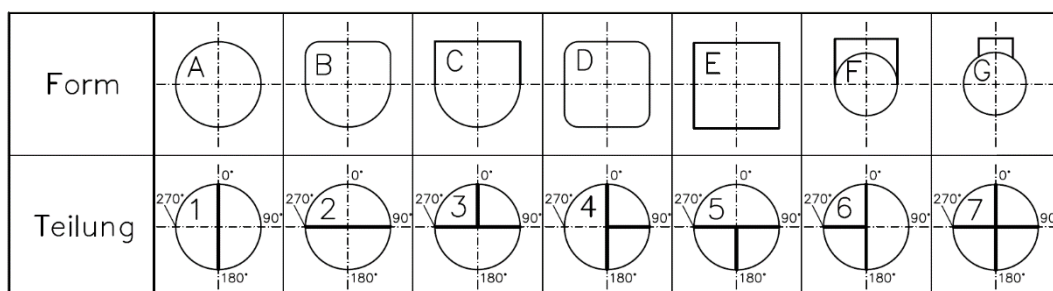
4.2. Aufmaßblatt für Kappen

In das **Aufmaßblatt für Kappen** werden die nachstehenden Daten eingetragen. Zusätzlich können zeichnerische Erläuterungen erfolgen.

1	2	3	4	5	6	7	8	9	10	11	12	13	14	15	16	17
Pos.	Bezeichnung	Ausführung	Längsnahtausführung 	A	B	C	D1	AS1	AS2	D2	L	Abflachung bei Grad	Einbaulage (Spindel)	Anordnung li. st.	Riffelbord	Stück
												X				

Spalte 2: Bezeichnung

Die Form der Kappen wird mit den Buchstaben A bis G, die Teilung mit den Ziffern 1 bis 7 entsprechend Bild 23 angegeben.

**Bild 23**

Beispiel: Flanschenkappe mit 2 Längsnahten bei 0° und 180°: A 1.

Spalte 3: Ausführung

Hier erfolgen Angaben über die Isolierung der Kappen sowie die Art der Befestigung.

Ausführung:

- 1... Kappe ohne Haften
- 2... Kappe mit Haften ohne Dämmstoff, aber mit Angabe der Isolierschichtdicke
- 3... Kappe mit Dämmstoff und Angabe der Isolierschichtdicke

Befestigung:

- S... Verbindung mit Schrauben
- BK... Verbindung mit Bändern und Klemmhebeln

K... Verbindung mit Klemmhebeln

Wasserabweisend (optional):

W... Rumpf (liegend) / Stirnseite (stehend) wasserabweisend

Beispiel: Kappe mit Dämmstoff und 100 mm Isolierschichtdicke; Verbindung mit Bändern und Klemmhebeln: 3 BK 100.

Kappe mit Haften ohne Dämmstoff, Verbindung mit Klemmhebeln, Oberseite / Stirnseite wasserabweisend: 2 K 100 W

Spalte 4: Längsnahtausführung

Die gewünschte Längsnahtausführung mit oder ohne Abkantung ist anzukreuzen.

Spalten 5 bis 12: Abmessungen A, B, C, D1, AS1, AS2, D2, L

Maße entsprechend Bild 24. AS3 wird im Feld Bemerkung eingetragen.

Die Länge L wird von Stirnwand zu Stirnwand gemessen.

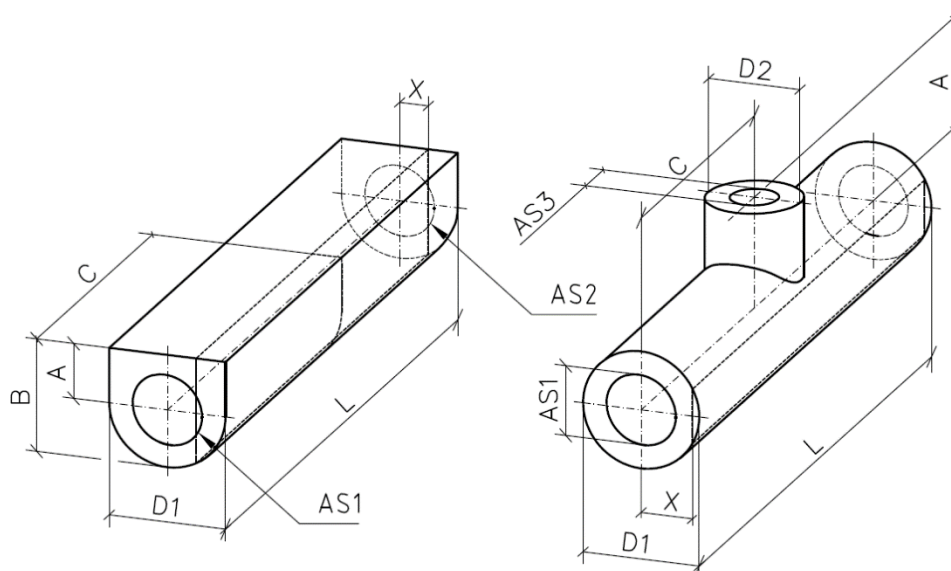


Bild 24

Legende zu Bild 24	
D1	Ø Kappe
D2	Ø Stutzen
AS1	Ø 1. Ausschnitt in Kappe
AS2	Ø 2. Ausschnitt in Kappe
AS3	Ø Ausschnitt in Stutzen
L	Länge Kappe
A	Höhe gerades Teil
B	Gesamthöhe
C	Länge bis Mitte Stutzen bzw. Länge Teilung
X	Restbreite (abgeflacht)

AS3 im Feld Bemerkung eintragen.

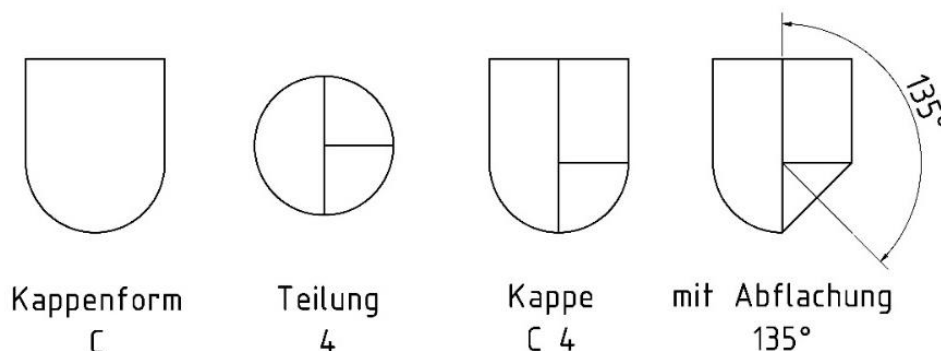
Spalte 13: Abflachung

Die Lage der Abflachung wird körperbezogen in Winkelgraden unter Verwendung des in Bild 23 für die Teilungen 1 bis 7 festgelegten Koordinatensystems angegeben (Bild 25).

Blickrichtung gemäß Bild 24.

Hat die Kappe keine Abflachung, wird eingetragen.

Die Abmessung X ist in Bild 24 definiert. Sie ist im Gegensatz zu Abflachungen bei Rohrleitungen das "Restmaß" und nicht das "abgeschnittene Maß".

**Bild 25****Spalte 14: Einbaulage von Formkappen**

Die Gradzahl, bei der die Spindel liegt, wird nach dem im Bild 4 festgelegtem raumbezogenem Koordinatensystem angegeben.

Blickrichtung gemäß Bild 24.

Beispiele für Einbaulagen von liegenden Kappen zeigt Bild 26.

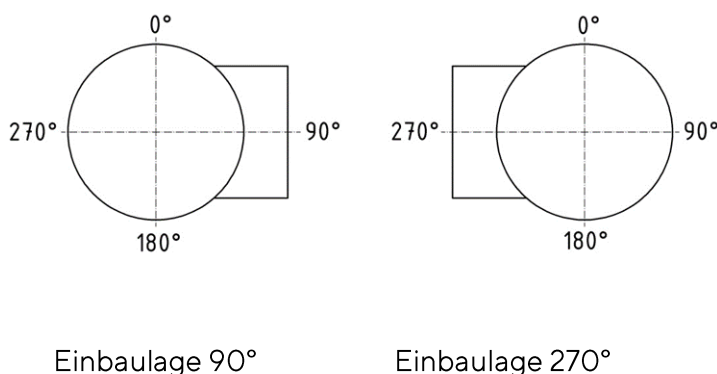
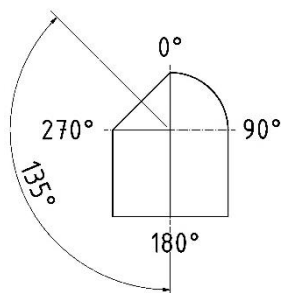
**Bild 26**

Bild 27 zeigt als Beispiel eine Kappe mit einer Einbaulage von 180° und einer Lage der Abflachung von 135°.

**Bild 27****Spalte 15: Anordnung, liegend / stehend**

Angabe, ob es sich um eine liegende oder stehende Kappe handelt. Die zutreffende Spalte ist anzukreuzen.

Spalte 16: Riffelbord

Anzukreuzen, falls für eine stehende Kappe die Abdeckung mit Riffelbord gewünscht wird.

Wird kein Riffelbord gewünscht, ist einzutragen.

4.3 Aufmaßblatt für Behälter

Maße und Daten für Behälter werden in das **Aufmaßblatt für Behälter** eingetragen. Für jeden Behälter ist ein eigenes Blatt zu verwenden. Für die Stirnseiten sind ggf. die DIN-Normen gemäß Erläuterungsblatt in das Feld Bemerkungen einzutragen.

Die Maße für die Stirnseiten (Behälterböden) werden in das **Tabellenfeld** eingetragen, z. B. Behälter mit 2 Stirnseiten: 1. Zeile: obere oder linke Stirnseite des Behälters; 2. Zeile: untere oder rechte Stirnseite.

Für Angaben über den zylindrischen Teil stehen die Felder "**Längsschnitt zylindrische Umman-
telung**" und "**Lage der Längsnähte**" zur Verfügung.

Die Blechverbindungen sind im Aufmaßblatt nummeriert dargestellt. Die Nummern der gewünschten Verbindungen sind in die Spalten 3, 14, 15 und 16 einzutragen.

Tabellenfeld

1	2	3		4	5	6	7	8	9	10	11	12	13		14	15	16	17
Pos.	Form	Behälter Boden- sicke		Behäl- ter- durch- messer	Isolier- schicht- dicke	D1	D2	R	r	H1	H2	H3	Anzahl		Werk- statt- naht	Bau- stel- len- naht	Stirnsei- ten- ver- bin- dung	Stück
		li.	st.										Seg- mente	Bau- teile				

Spalte 2: Form

Form der Stirnseiten (Böden)

- E ebene Form
- T Trichterform
- K Kalottenform
- Z Zeppelinform

Spalte 3: Behälter liegend / stehend

Angabe, ob es sich um einen liegenden oder stehenden Behälter handelt, sowie der gewünschten Form der Bodensicke (Verbindung zum zylindrischen Teil).

Bei einem liegenden Behälter ist die gewünschte Sickennummer unter "liegend" einzutragen; bei einem stehenden Behälter unter "stehend".

Falls keine Sicke gewünscht wird, ist einzutragen.

Spalte 4: Behälterdurchmesser

Durchmesser des nichtisolierten Behälters.

Spalte 5: Isolierschichtdicke

Angegeben wird die Isolierschichtdicke (siehe auch Spalte 4 in Abschnitt 4.1.1).

Spalten 6 bis 12: Maße D 1, D 2, R, r, H 1; H 2, H 3

- D 1** Durchmesser der Ummantelung
- D 2** Durchmesser des Ausschnittes
- R** großer Radius bei der Zeppelin- oder Kalottenform
- r** kleiner Radius bei der Zeppelinform
- H 1** zylindrische Verlängerung des Bodens
- H 2** Wölbungshöhe
- H 3** Wölbungshöhe bis zum Ausschnitt

Spalte 13: Anzahl der Segmente / Bauteile

Es wird die Anzahl der Segmente der Stirnseite eingetragen, sowie die Zahl der Bauteile (der vormontierten Teile), in der die Stirnseite auf die Baustelle geliefert werden soll.

Spalte 14: Werkstattnaht

Die für den Zusammenbau der Segmente in der Werkstatt gewünschte Verbindungsart wird mit der entsprechenden Nummer aus dem Sickenfeld angegeben.

Spalte 15: Baustellennaht

Die für den Zusammenbau der Bauteile (der vormontierten Teile) auf der Baustelle gewünschte Verbindungsart wird mit der entsprechenden Nummer aus dem Sickenfeld angegeben.

Spalte 16: Stirnseitenverbindung (ebene Form; bei Trichter- oder Kalottenform H 1 nach H 2)

Verbindung zwischen Stirnseite und Zarge.

Es wird entweder 9 für Kastensicke oder 10 für Riffelbord eingetragen.

Bei Kalotte, Ebene und Trichterform muss in H1 die Ausführung / der Übergang festgelegt werden.

Feld "Längsschnitt zylindrische Ummantelung"

Hier können Angaben über die Ummantelung erfolgen, wie Zahl der Schüsse, Überlappung, Verbindung, Montagerichtung entsprechend dem Beispiel nach Bild 28.

Bei senkrechten Behältern wird der **obere** Teil auf der linken Seite des Feldes dargestellt.

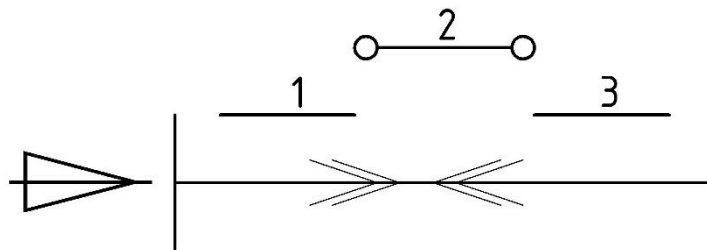


Bild 28

Feld "Lage der Längsnähte"

Für die unter "Längsschnitt zylindrische Ummantelung" angegebenen Schüsse kann die Lage der Längsnähte angegeben werden. Ein Beispiel für 3 Schüsse eines Behälters zeigt Bild 29.

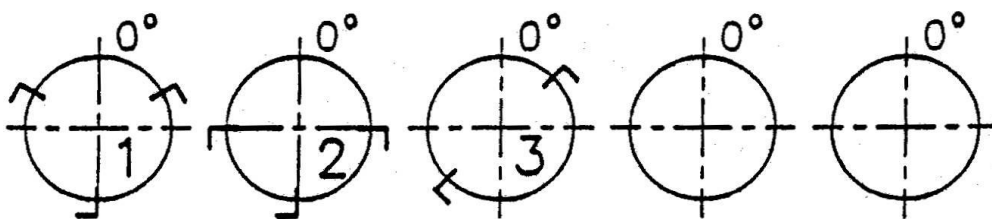


Bild 29

4.4 Aufmaßblatt für Sonderteile

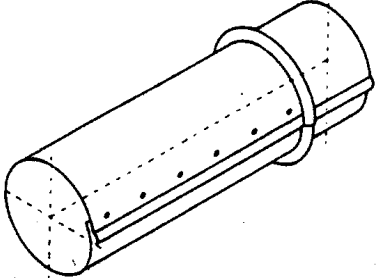

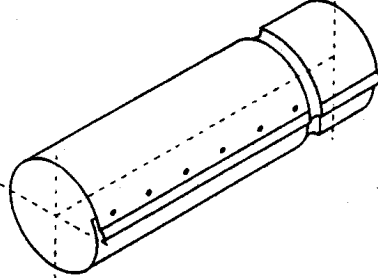

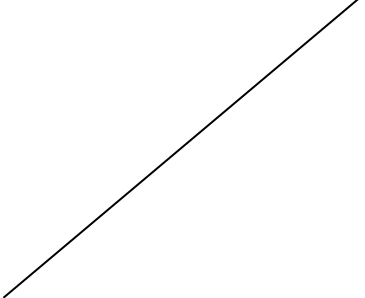
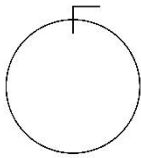
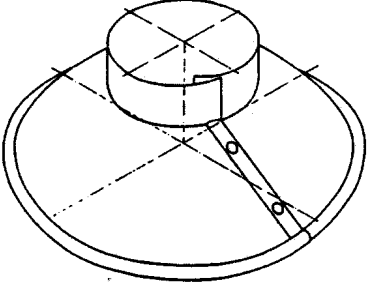
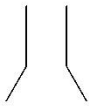
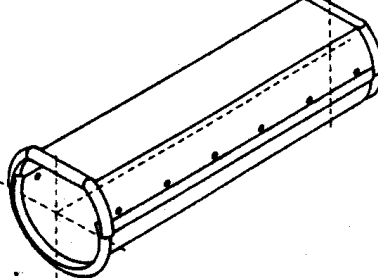
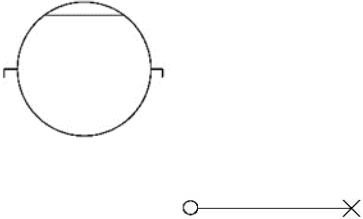
Für Sonderteile, wie z. B. Hosenstücke, Stutzenbögen, abgeflachte Bögen, Übergangsstücke, wird das **Aufmaßblatt für Sonderteile** verwendet.

5. Anhang

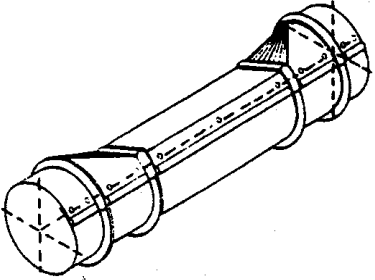
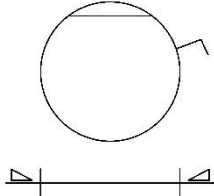
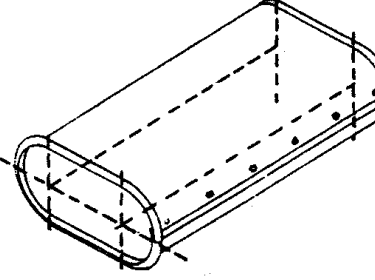
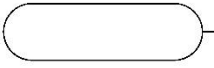
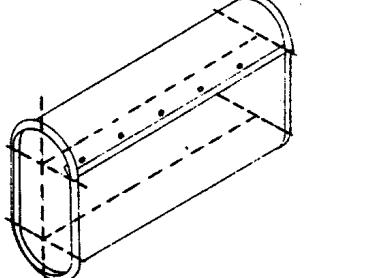

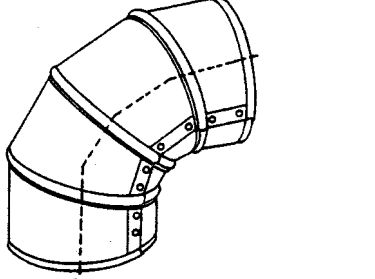
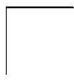
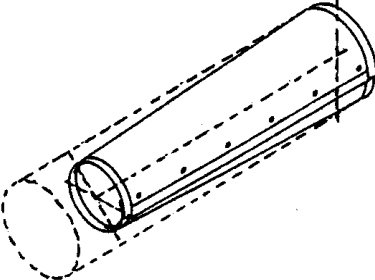
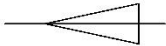
	Seite
Symbole	29-32
Aufmaßblatt für Rohrleitungen	33
Erforderliche Eintragungen in das Aufmaßblatt für Rohrleitungen	34
Aufmaßblatt für Rohrleitungen, Beispiel 1	35
Aufmaßblatt für Rohrleitungen, Beispiel 2	36
Aufmaßblatt für Kappen	37
Aufmaßblatt für Behälter	38
Aufmaßblatt für Sonderteile	39
Erläuterungen zum Aufmaßblatt für Rohrleitungen	40
Erläuterungen zum Aufmaßblatt für Kappen	41
Erläuterungen zum Aufmaßblatt für Behälter	42

1			Montagerichtung
2			Wechsel der Montagerichtung
3			Rohr ohne Rundsicke
4			Rohr mit einseitiger Außenricke
5			Rohr mit einseitiger Innenricke

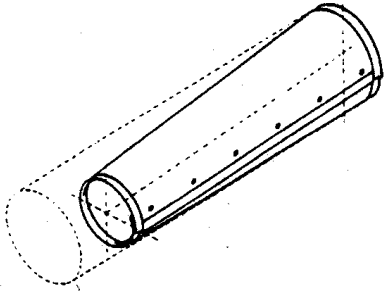

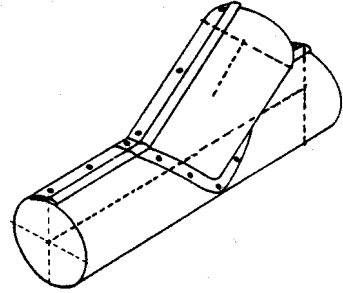

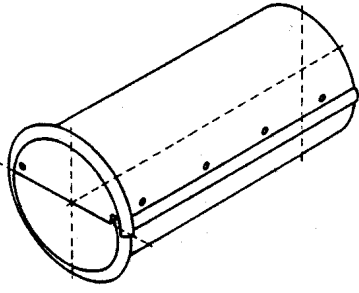
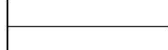
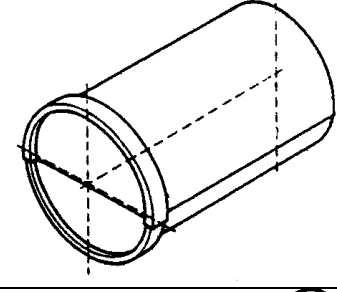
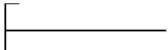
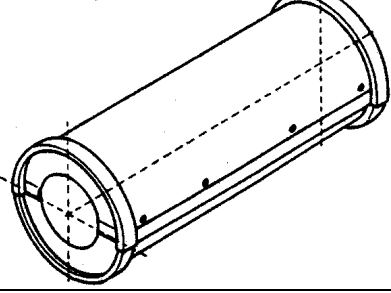

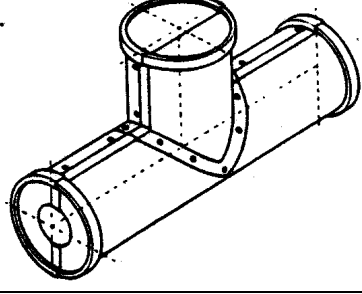

Anmerkung: Falls das Bauteil keine Längssicke haben soll, ist dies anzugeben.

6			Rohr mit rückversetzter Außensicke
7			Rohr mit rückversetzter Innensicke
8			Lage der Längsnaht mit Angabe der Überlappungsrichtung ¹⁾
9			Wasserabweiser
10			Rohr mit Abflachung und gesickter Längsnaht

¹⁾ Wo erforderlich mit Gradzahlangebe.

11			Dreiecksabflachung ¹⁾ (Typ A4)
12			Rohrbündel Rohre nebeneinanderliegend
13			Rohrbündel Rohre übereinanderliegend
14			Bogen ¹⁾
15			konzentrische Reduzierung

¹⁾ Wo erforderlich mit Gradzahlangebe.

16			exzentrische Reduzierung
17			Stutzen
18			Stirnscheibe
19			Stoßkappe
20			Flanschenkappe
21			Armaturenkappe

Aufmaßblatt für Rohrleitungen

Auftrags-Nr.:

Datum:

Baustelle:

Zeichnungs-Nr.:

Blatt-Nr.:

Aufmaßnehmer:

Rohrleitungs-Nr.:

Liefertermin:



1	2	3	4	5	6	7	8	9	10	11	12	13	14
Pos.	Bezeichnung	Rohrleitungs-durchmesser	Isolierschichtdicke	D	Stücke	LA D1 L1	MS L	LE D2 L2	Stücke	Radius TA Versatz	Winkel Einbau-lage	Naht-lage	Stück

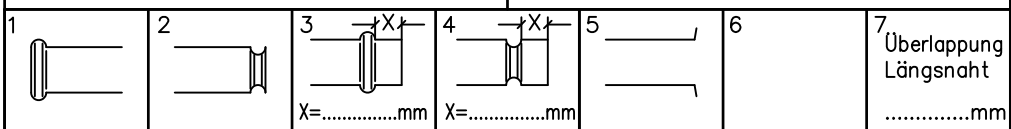
Bemerkungen:

Blechwerkstoff:

Kontrolle Werkstatt:

Blechdicke:

Kontrolle Baustelle:



Erforderliche Eintragungen in das Aufmaßblatt für Rohrleitungen

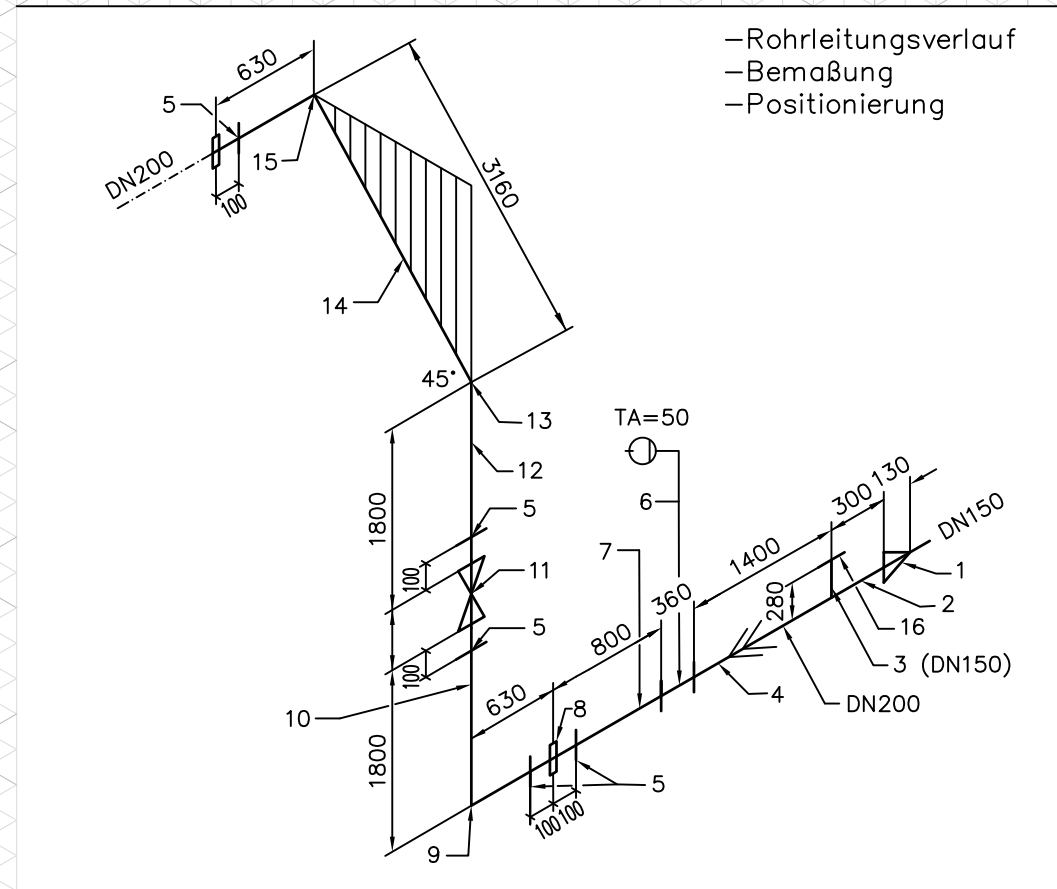
	1	2	3	4	5	6	7	8	9	10	11	12	13	14
	Pos.	Bezeichnung	Rohrleitungs- durchmesser	Isolier- schicht- dicke	D	Stücke	LA D1 L1	MS L	LE D2 L2	Stücke	Radius TA Versat- z	Winkel Einbau- lage	Naht- lage	Stück
gerade Rohrleitung	P						X		X		X	X	X	
Bogen	E1 - E4													
Stutzen	T1 - T4					X			X		X			
Doppelbogen	.1 .2 .3	ZT	X	X	X	X	X		X	X	X			
Abflachung	A1 - A4													
Reduzierung	RE		X	X	X	X								
Wasserabweiser (Regenabweiser; Abweiser)	WA		X	X	X	X					X	X	X	
Stirnscheibe	S.		X	X	X	X		X	X	X	X	X	X	
Stoßkappe	K.		X	X	X	X		X	X	X	X	X	X	
Kappe	KA		X	X	X	X		X	X	X	X	X	X	

Aufmaßblatt für Rohrleitungen

Auftrags-Nr.:	Datum: 24.04.17
Baustelle:	Zeichnungs-Nr.:
Aufmaßnehmer:	Rohrleitungs-Nr.:
	Liefertermin:



1	2	3	4	5	6	7	8	9	10	11	12	13	14
Pos.	Bezeichnung	Rohrleitungs-durchmesser	Isolier-schicht-dicke	D	Stärke	LA D1 L1	MS L	LE D2 L2	Radius TA Versatz	Winkel Einbau-lage	Naht-lage	Stück	
1	RE				2	460	140	370	2		0	90	1
2	P	219	120	460	2				1				1
3	T1	168	100	370		460	285	370	1		90	0	1
4	P	219	120	460	1		715		1				1
5	S2			460	1	225							5
6	A1	219	120	460	2		370		2	50	90	180	1
7	P	219	120	460	1		705		1				1
8	KA												1
9	E4	219	120	460	1	235	4	420	2	300			1
10	P	219	120	460	1				1				1
11	KA												1
12	P	219	120	460	1				2				1
13	E2	219	120	460	1	710		395	2		45	0	1
14	P	219	120	460	2				1				2
15	E2	219	120	460	1	500	4	235	1	300	90	0	1
16	S2			370	1	172							1



Blechwerkstoff: Aluminium		Kontrolle Werkstatt:	
Blechedicke: 1,0 mm		Kontrolle Baustelle:	
1	2	3	4
		X=.....mm	X=.....mm
			7
			Überlappung Längsnaht 40.....mm

Bemerkungen:

Coilbreite: 1000mm

Aufmaßblatt für Rohrleitungen

Auftrags-Nr.:

Datum: 24.04.17

Baustelle:

Zeichnungs-Nr.:

Blatt-Nr.:

Aufmaßnehmer: KA

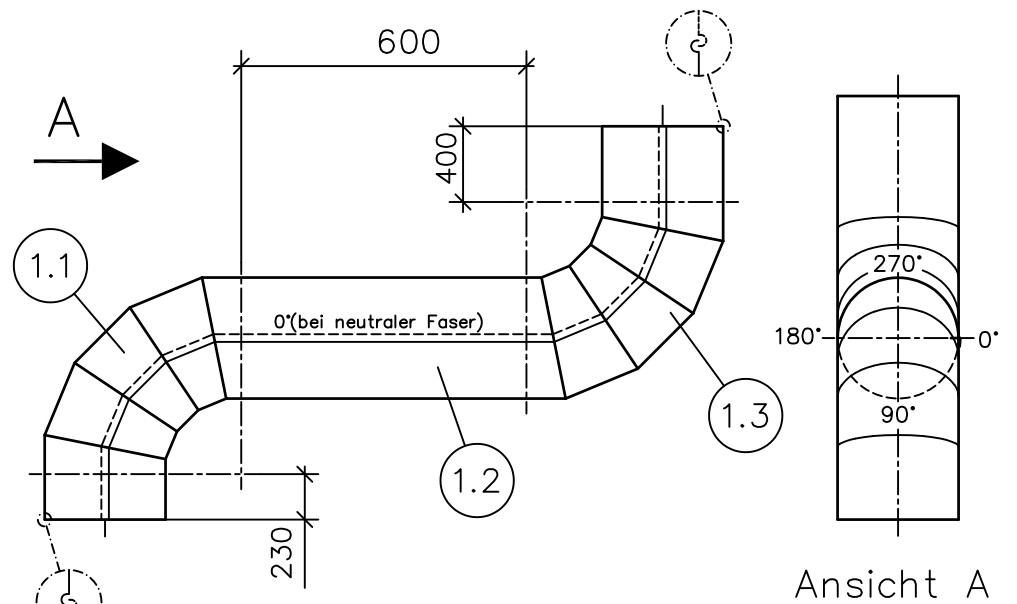
Rohrleitungs-Nr.:

Liefertermin:



Pos.	2 Bezeichnung	3 Rohrleitungs- durch- messer	4 Isolier- schicht- dicke	5 D	6 Stücke	7 LA D1 L1	8 MS L	9 LE D2 L2	10 Stücke	11 Radius TA Versatz	12 Winkel Einbau- lage	13 Naht- lage	14 Stück
1.1	E1	219	120	460	1	235	3			300	90	0	1
1.2	ZT						600				270	0	
1.3	E3						3	405	2	300			1

Bild 14



Blechwerkstoff: Aluminium

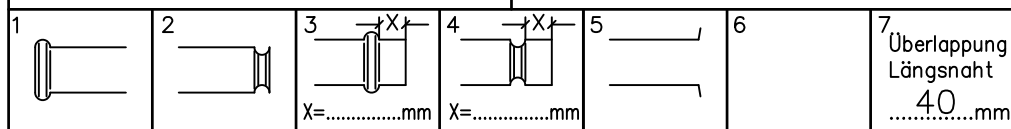
Kontrolle Werkstatt:

Blehdicke: 1,0 mm

Kontrolle Baustelle:

Bemerkungen:

Ergänzung



Aufmaßblatt für Behälter

Auftrags-Nr.:

Datum:

Baustelle:

Zeichnungs-Nr.:

Blatt-Nr.:

Aufmaßnehmer:

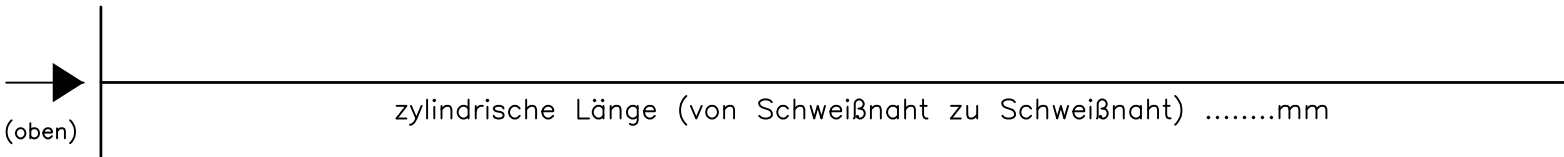
Rohrleitungs-Nr.:

Liefertermin:

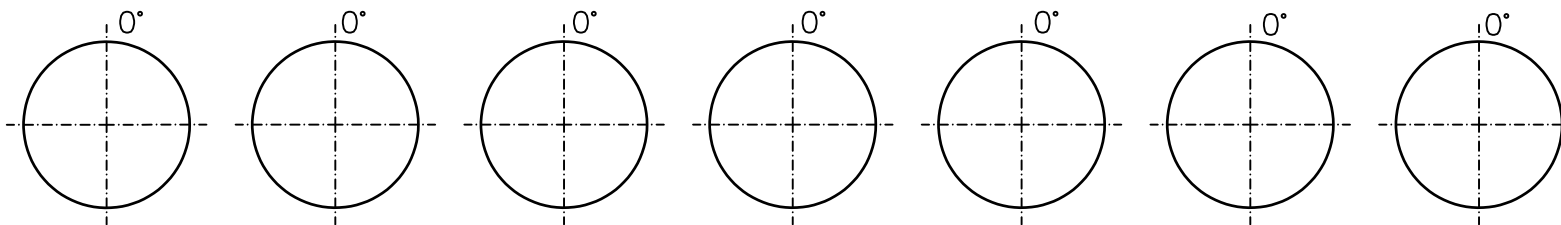


1	2	3	4	5	6	7	8	9	10	11	12	13	14	15	16	17
Pos.	Form	Behälter- sicke li. st.	Behälter- durch- messer-	Isolier- schicht- dicke	D1	D2	R	r	H1	H2	H3	Anzahl Seg- mente	Werk- statt- naht	Bau- stellen- naht	Stirn- seiten- verbindung	Stück

Längsschnitt zylindrische Ummantelung Rundnahtüberlappungmm



Lage der Längsnähte Überlappungmm



Blechwerkstoff:

Blechdicke:

 Kontrolle
Werkstatt:

 Kontrolle
Baustelle:

Bemerkungen:

1	2	3	4	5	6	7	8	9	10	11
	x=.....mm		x=.....mm						RB	

Aufmaßblatt für Sonderteile

Baustelle:

Aufmaßnehmer:

Auftrags-Nr.:

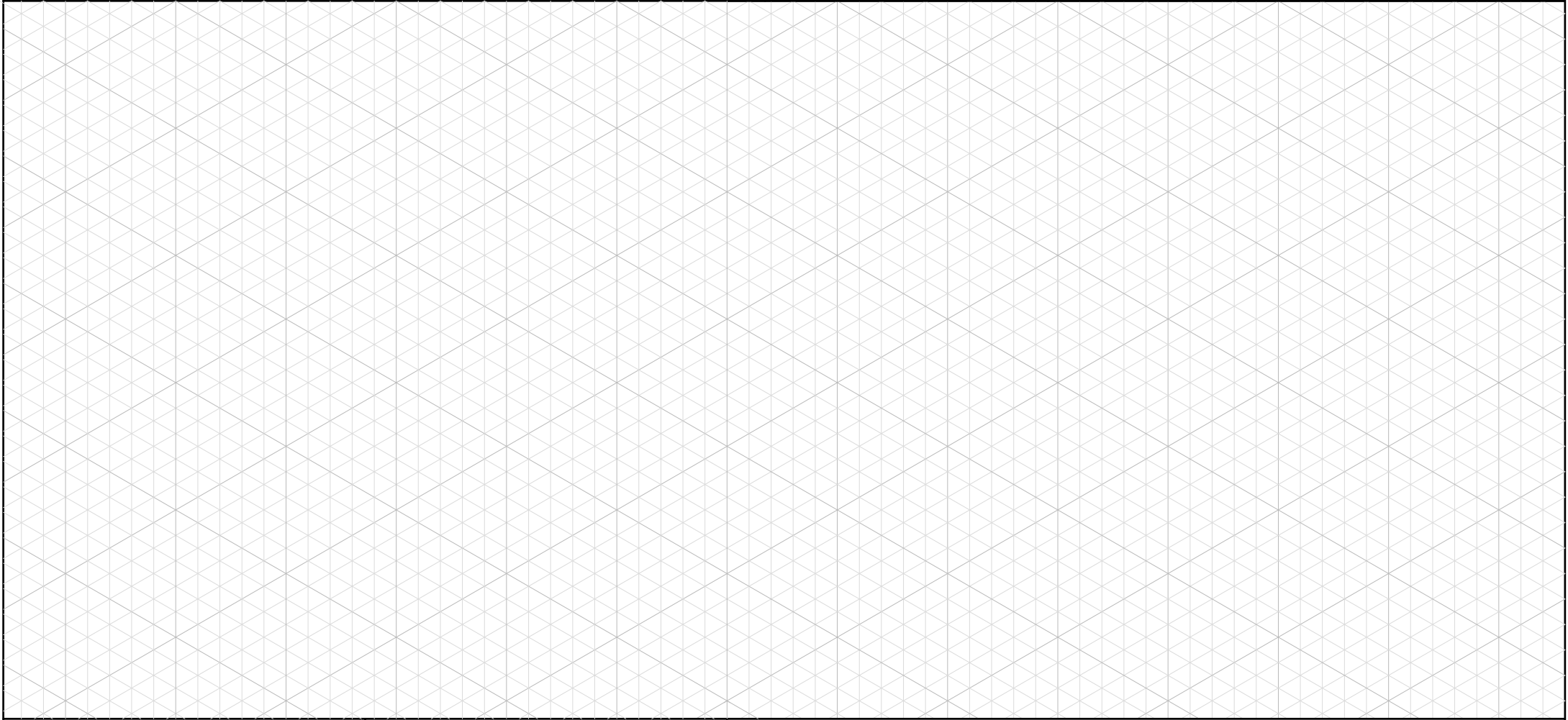
Zeichnungs-Nr.:

Rohrleitungs-Nr.:

Datum:

Blatt-Nr.:

Liefertermin:



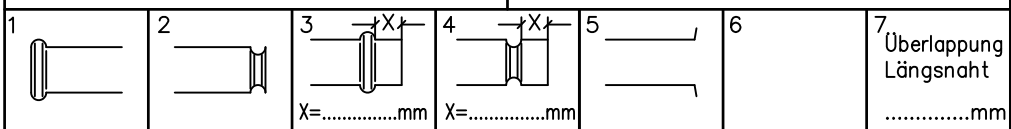
Blechwerkstoff:

Kontrolle Werkstatt:

Bemerkungen:

Blechdicke:

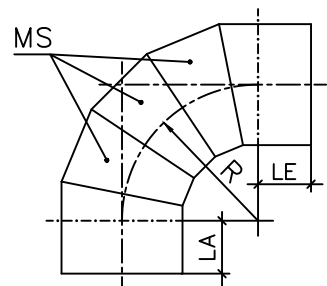
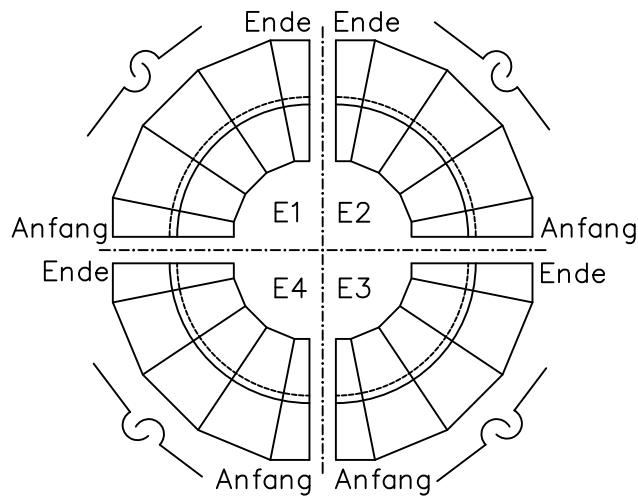
Kontrolle Baustelle:



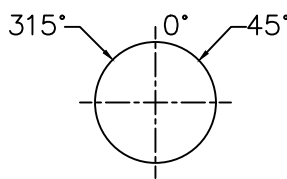
Erläuterungen zum Aufmaßblatt für Rohrleitungen



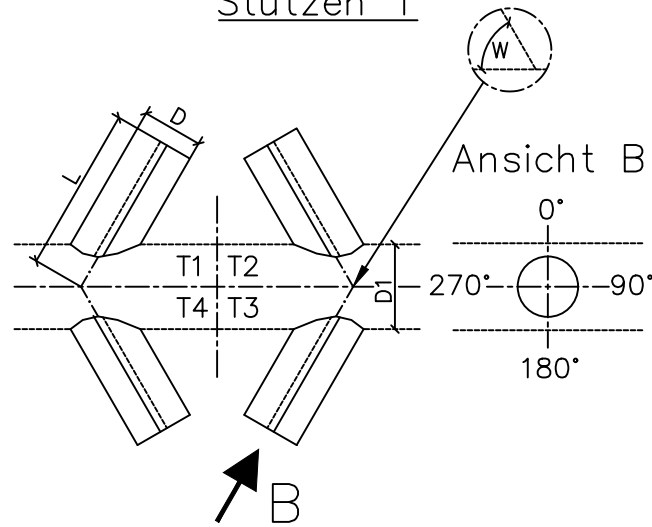
Bogen E



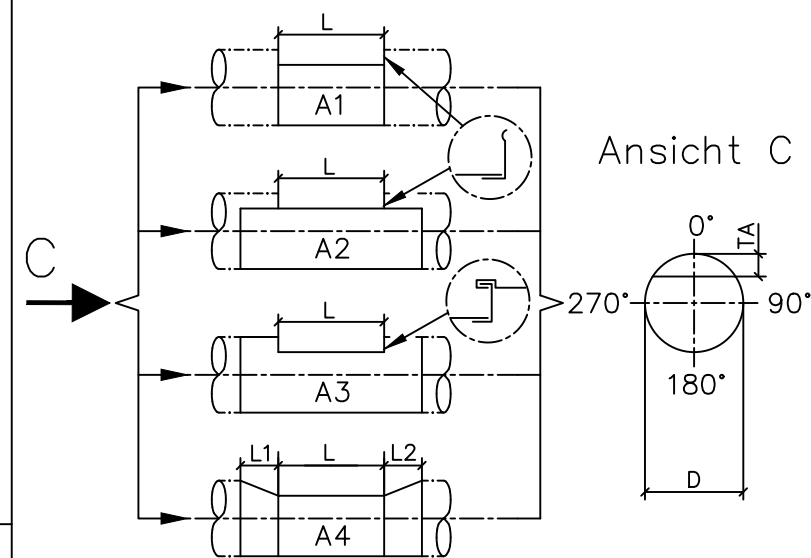
Ansicht A



Stutzen T

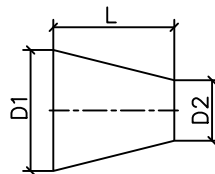


Abflachung A

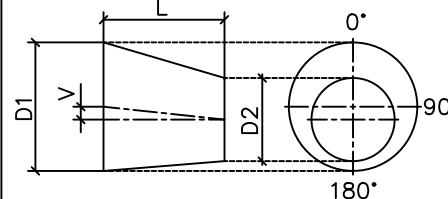


Reduzierung

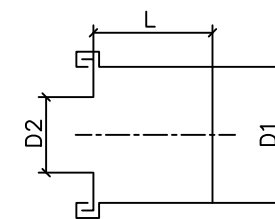
Reduzierung
konzentrisch
RK



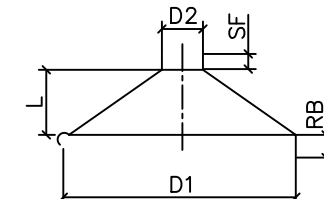
Reduzierung
exzentrisch
RE



Stoßkappe K



Wasserabweiser WA



Ausführung
Sicke | Riffelbord

	Abflachung (A1–A4)		Bogen (E1–E4)	MS	Anzahl der Mittelstücke		Reduzierung RK/RE		Stutzen (T1–T4)
D	Durchmesser der Ummantelung	L	Länge	P	gerade Rohrleitung	K2	Stoßkappe Zahl steht für Teile	V	Versatz bei Reduzierung
D1	großer Durchmesser	L1	Länge des Übergangsstückes	R	Bogenradius	S1	Stirnscheibe Zahl steht für Teile	W	Winkel
D2	kleiner Durchmesser	L2	Länge des Übergangsstückes	RB	Riffelbord	TA	Tiefe der Abflachung	WA	Wasserabweiser

Erläuterungen zum Aufmaßblatt für Kappen



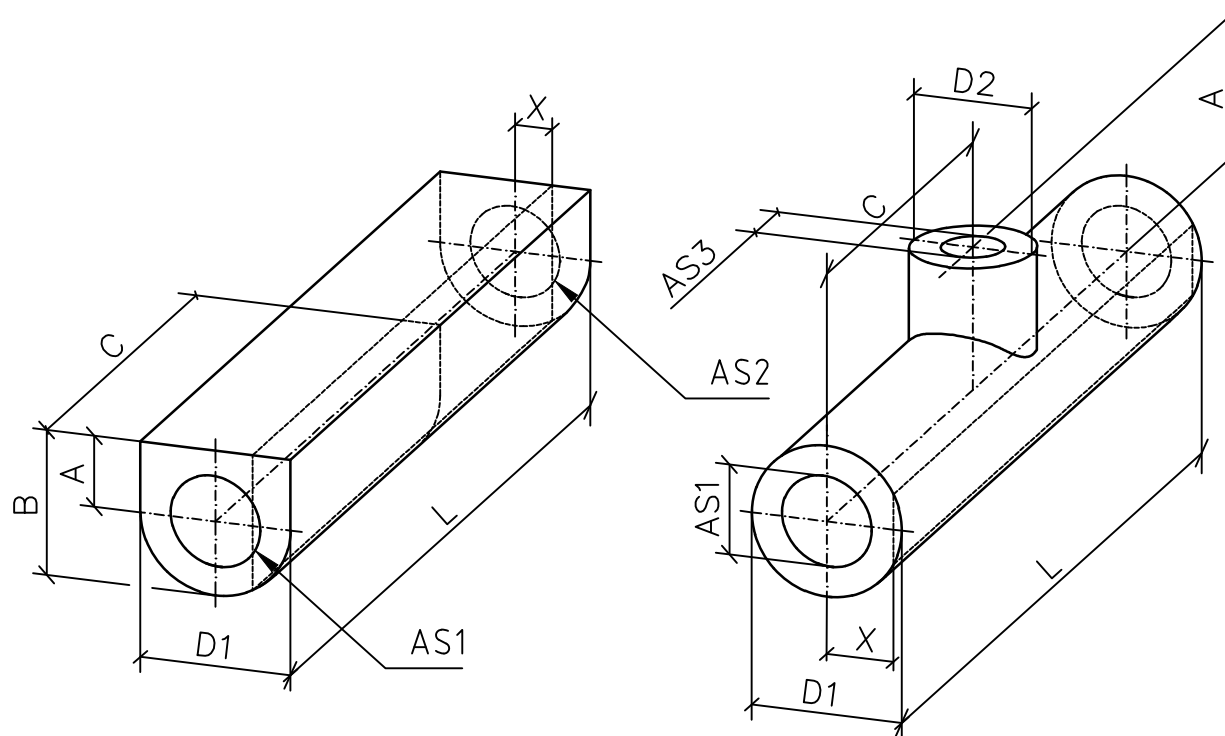
Form	Teilung

Ausführung

- 1 = Kappe ohne Haften
- 2 = Kappe mit Haften ohne Dämmstoff und Angabe der Isolierschichtdicke
- 3 = Kappe mit Dämmstoff und Angabe der Isolierschichtdicke

- S = Verbindung mit Schrauben
- K = Verbindung mit Klemmhebeln
- BK = Verbindung mit Bändern und Klemmhebeln
- W = Wasserabweisend (optional)

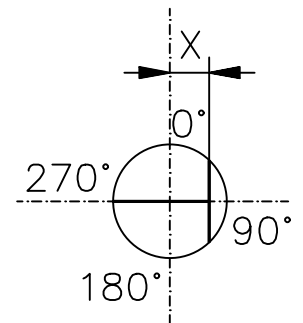
BEISPIEL: Kappe mit 100 mm Isolierschichtdicke, Verbindung mit Bändern und Klemmhebeln = 3BK100
 Kappe mit Haften ohne Dämmstoff, Verbindung mit Klemmhebeln, regenabweisend: 2 K 100 W



AS3 im Feld Bemerkung eintragen.

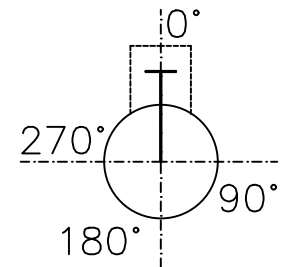
Abflachungen

Beispiel: Kappe A2
 Abflachung bei 90°



Einbaulage

Beispiel:
 Spindel oben bei 0°

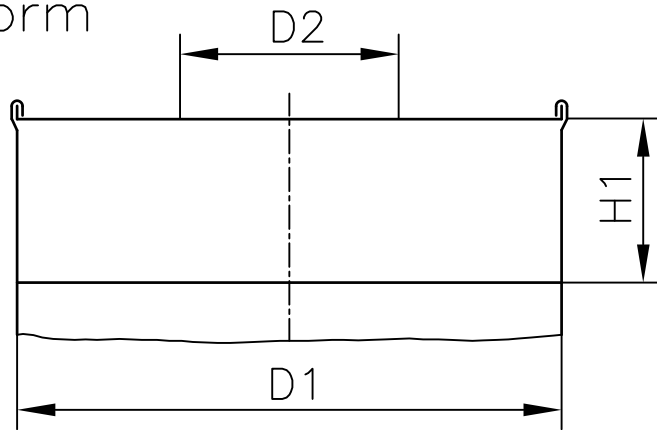


Um die Einbaulage mitzuteilen, wird die Gradzahl genannt, auf der die Spindel liegt.

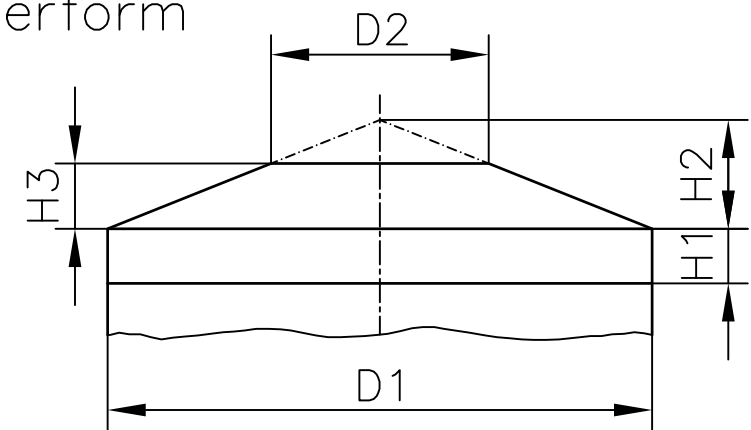
Erläuterungen zum Aufmaßblatt für Behälter



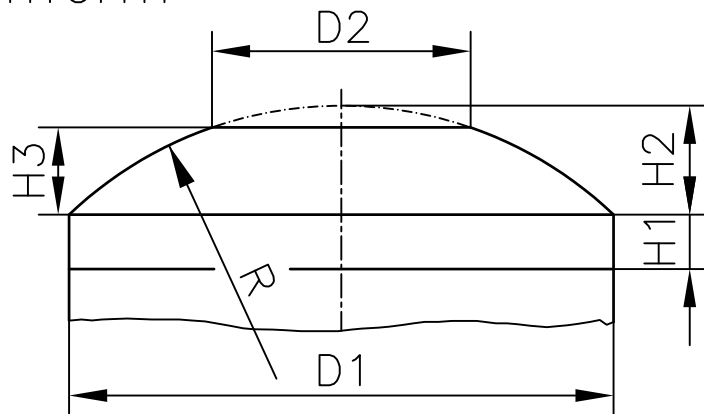
Ebene Form



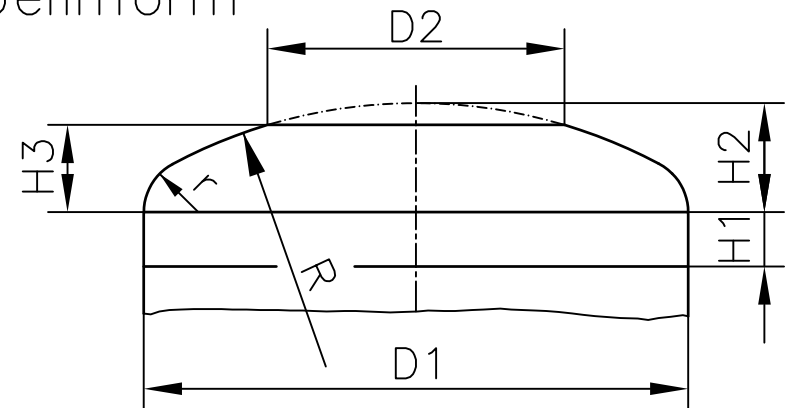
Trichterform



Kalottenform



Zeppelinform



E	Ebene Form							Gewölbte Böden nach DIN 28011 (Klöpferform) und 28013 (Korbboogenform)
T	Trichterform	H1	Bordhöhe					
K	Kalottenform	H2	Stichhöhe	R	großer Bogenradius	D1	großer Durchmesser	
Z	Zeppelinform	H3	Kopfhöhe	r	kleiner Bogenradius	D2	kleiner Durchmesser	

Dieser Technische Brief stellt eine pauschale Sachverhaltsdiskussion dar, die eine technische bzw. bauphysikalische Bewertung eines Einzelfalls nicht ersetzt. Er ist das Ergebnis einer Arbeit des Technischen Ausschusses der BFA WKSB und gibt eine Information zum Stand der Technik zum Zeitpunkt der Veröffentlichung. Eine Haftung für trotz aller Sorgfalt mögliche Fehler wird nicht übernommen.

An diesem Technischen Brief haben mitgearbeitet:

- Peter Bernhoff
- Gerd Gollenstede
- Andreas Götze
- Karlheinz Kermann
- Christoph Krauß
- Sascha Leschzyk
- Frank Levicar
- Axel Mannsport †
- David Maurer
- Thomas Ortlieb
- Andreas Regel
- Walter Riering
- Roland Schreiner
- Martje Siggel
- Joachim Weber

Informationen zu den Technischen und Kaufmännischen Briefen der Bundesfachabteilung Wärme-, Kälte-, Schall- und Brandschutz

Die BFA WKSB gibt zahlreiche Fachpublikationen heraus, die als Regeln der Technik allgemein anerkannt sind und vielfach auch in Normenwerke Eingang gefunden haben. Sie bieten fundiertes Wissen zu allen wichtigen technisch- fachlichen und betriebswirtschaftlichen Fragen der Industrieisolierung. Die Technischen Briefe sind überwiegend zweisprachig in Deutsch und Englisch verfasst, wurden vielfach in die Grundlagendokumente des europäischen Isolierverbandes FESI übernommen und finden inzwischen internationale Anwendung. Nachstehend eine Auflistung aktueller Ausgaben:

Technische Briefe

Nr. 1 »Thermische Probleme an Versteifungen bei großdimensionierten, warmgehenden Objekten – Problems of thermal stress in metal reinforcements of large-dimensional hot objects« (August 2014, 5. überarbeitete Auflage)

Nr. 3 »Die Verhinderung von Korrosion – Prevention of metal corrosion« (Juli 2014, 6. überarbeitete Auflage)

Nr. 4 »Aufmaßsystem für Isolierungen« (August 2021, 5. überarbeitete Auflage)

Nr. 5 »Zur Problematik der Gewährleistung von Oberflächentemperaturen – Problems associated with the warranty of specified surface temperatures« (September 2015, 5. überarbeitete Auflage)

Nr. 6 »Hohe Rentabilität bei umweltgerechten Isolierschichtdicken – High profitability surface temperatures« (Oktober 2008, 3. überarbeitete Auflage)

Nr. 7 »Grundlagen der Kälteisolierung – Principles of cold insulation« (August 2014, 4. überarbeitete Auflage)

Nr. 8 »Auslegung der Kälteisolierung zur Tauwasserverhütung auf der Oberfläche – Design of cold insulation to prevent formation of condensation on the surface« (Mai 2016, 4. überarbeitete Auflage)

Nr. 9 »Messverfahren – Methods of measuring« (März 2013, 3. überarbeitete Auflage)

Nr. 10 »Messstellen für thermische Messungen – Measuring points for thermal measurements« (August 2012, 1. überarbeitete Auflage)

Nr. 11 »Feuchte im Dämmsystem – Moisture in insulation systems« (Mai 2016, 3. überarbeitete Auflage)

Nr. 12 »Harmonisierte europäische Normen für Dämmstoffe für betriebstechnische Anlagen in der Industrie und in der technischen Gebäudeausrüstung – European harmonised standards for insulation materials for building equipment and industrial installations« (September 2015, 2. überarbeitete Auflage)

Nr. 13 »Spezifikationen für Dämmarbeiten – Specifications for Insulation Work« (Mai 2016)

Nr. 14 »Energieeffizienz im Anlagenbau – Aspekte nachhaltigen Dämmens – Energy efficiency in plant construction – aspects of sustainable insulation« (Februar 2013, 3. überarbeitete Auflage)

Nr. 16 »Schallschutz« (Januar 2017)

Nr. 17 »Wartung, Instandhaltung und Instandsetzung von Wärme- und Kälte-dämmsystemen an betriebstechnischen Anlagen« (März 2020, 1. überarbeitete Auflage (Rev. 01))

Nr. 18 »Leitfaden zum Nachweis der Qualität von Dämmsystemen und zur Beantragung von Fördermitteln im Rahmen der Richtlinie für Investitionszuschüsse zum Einsatz hocheffizienter Querschnittstechnologien« (Dezember 2016)

Kaufmännische Briefe

Nr. 2 »Sicherung der Liquidität im Unternehmen – Zahlungsrisiken im In- und Ausland – Absicherung der Forderungen für erbrachte Leistungen« (Dezember 2013, 4. überarbeitete Auflage)

Nr. 3 »Grundsätze für die kaufmännische Abwicklung von Bau-Argen« (Januar 2015, Erstausgabe)

Nr. 4 »Tarifverträge in der Bauwirtschaft – ihre Wirkung auf Isolierbetriebe« (Mai 2011, 2. Auflage)

Nr. 5 »Nachunternehmereinsatz auf der Baustelle – Verantwortlichkeit der Bauleitung bei Kontrollen durch Behörden und Haftungsfällen« (April 2019, 5. überarbeitete Auflage)

Nr. 10 »Gesetzeskonformes Verhalten und Korruptionsprävention bei Auftragsvergaben« (Februar 2010, 1. Auflage)

Sie können alle Technischen und Kaufmännischen Briefe kostenfrei als PDF **unten (bitte scrollen)** auf der Webseite:

www.bauindustrie.de/media/veroeffentlichungen

oder über den QR-Code herunterladen.

Bei Fragen und Anregungen wenden Sie sich bitte an:

sybille.clemens@bauindustrie.de





zu beziehen über / to be ordered:

Bundesfachabteilung
Wärme-, Kälte-, Schall- und Brandschutz
im Hauptverband der Deutschen Bauindustrie e.V.
Kurfürstenstraße 129, D-10785 Berlin
Tel. 0049 30/21286-278
Fax 0049 30/21286-250
E-Mail: bfa.wksb@bauindustrie.de

August 2021, 5. überarbeitete Auflage